



NEN-EN 179 / NEN-EN 1125

## CONFIGURATOR PANIEKSLOTEN / BESTELCATALOGUS PANIEKBESLAGEN

Uitgave 03/2021-V01  
GU-Nederland

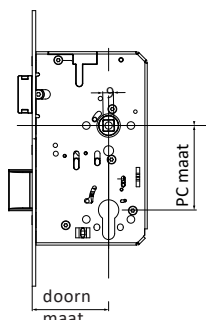
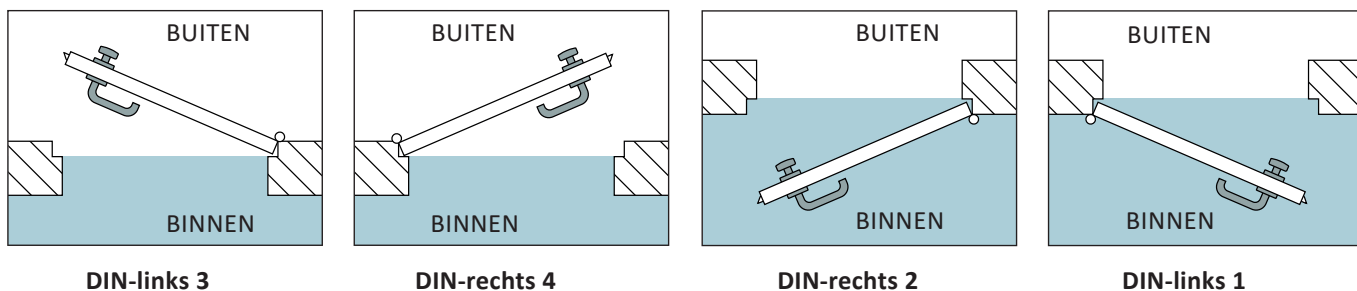
Vorsprung mit System



	pagina
DRAAIRICHTING / DOORN- EN PC MAAT / VLUCHTWEGNORMEN / KEURMERK	4
<b>CONFIGURATOR PANIEKSLOTEN NEN-EN 179 / NEN-EN 1125</b>	
UITLEG GEBRUIK CONFIGURATOR	5
UITLEG GEBRUIK BESTELCATALOGUS	6
OPTIES PANIEKSLOTEN	7
<hr/>	
<b>DEURBESLAGEN ENKELE VLUCHTDEUREN</b>	
<b>KNOP BUITENZIJD</b>	9
<b>Geschikt voor slotcombinaties:</b>	
<b>1201-1-CEN / 1201-1-ECE / 2326-1-IM / 2116-1-IZ / S2116-1-MP / S2116S-1-MP</b>	
RECHT KORTSCHILD ALUMINIUM F1 - SKG***®	10
RECHT KORTSCHILD RVS - SKG***®	11
RECHT KORTSCHILD RVS	12
AFGEROND LANGSCHILD ALUMINIUM F1 - SKG***®	13
AFGEROND LANGSCHILD RVS - SKG***®	14
AFGEROND LANGSCHILD RVS - ES1 (RC2)	16
<b>KRUK BUITENZIJD</b>	17
<b>Geschikt voor slotcombinaties:</b>	
<b>2320-1-IM / 2110-1-IZ / S2110-1-MP / 2170-1-IZK</b>	
RECHT KORTSCHILD ALUMINIUM F1 - SKG***®	18
RECHT KORTSCHILD RVS - SKG***®	20
RECHT KORTSCHILD RVS	22
AFGEROND LANGSCHILD ALUMINIUM F1 - SKG***®	24
AFGEROND LANGSCHILD RVS - SKG***®	26
AFGEROND LANGSCHILD RVS - ES1 (RC2)	28
<hr/>	
<b>DEURBESLAGEN DUBBELE DEUREN</b>	
<b>KNOP BUITENZIJD</b>	29
<b>geschikt voor slotcombinaties:</b>	
<b>2327-2-IM / 2117-2-IZ / S2119-2-MP / S2119S-2-MP</b>	
RECHT KORTSCHILD ALUMINIUM F1 - SKG***®	30
RECHT KORTSCHILD RVS - SKG***®	33
RECHT KORTSCHILD RVS	35
AFGEROND LANGSCHILD ALUMINIUM F1 - SKG***®	37
AFGEROND LANGSCHILD RVS - SKG***®	39
<b>KRUK BUITENZIJD</b>	43
<b>Geschikt voor slotcombinaties:</b>	
<b>2321-2-IM / 2111-2-IZ / S2111-2-MP / 2171-2-IZK / S2171-2-MPK</b>	
RECHT KORTSCHILD ALUMINIUM F1 - SKG***®	44
RECHT KORTSCHILD RVS - SKG***®	47
RECHT KORTSCHILD RVS	50
AFGEROND LANGSCHILD ALUMINIUM F1 - SKG***®	52
AFGEROND LANGSCHILD RVS - SKG***®	55

	pagina
<hr/>	
<b>PRODUCTBLADEN SLOTCOMBINATIES ENKELE DEUREN</b>	
1201-1-CEN	60
1201-1-ECE	61
2326-1-IM	62
2116-1-IZ	63
S2116-1-MP	64
S2116S-1-MP	65
2320-1-IM	66
2110-1-IZ	67
S2110-1-MP	68
2170-1-IZK	69
<hr/>	
<b>PRODUCTBLADEN SLOTCOMBINATIES DUBBELE DEUREN</b>	
2327-2-IM	72
2117-2-IZ	74
S2119-2-MP	76
S2119S-2-MP	78
2321-2-IM	80
2111-2-IZ	82
S2111-2-MP	84
2171-2-IZK	86
S2171-2-MPK	88
<hr/>	
Aanzetstukken ten behoeve van meerpuntssluiting S2116/S2116S/S2110/S2119/S2119S/S2111/S2171	90
<hr/>	
Productblad special: S1970-1-MPK (vanaf 3e kwartaal 2021)	91
<hr/>	
<b>PRODUCTBLADEN <u>OPTIES</u> SLOTCOMBINATIES</b>	
A-opener aanbouwset K-18153-01-0-0	95
E-opener ET8 met terugmeldcontact	96
Netvoedingen	97
Standaard inbouw kabelovergang	98
10-polige ontkoppelbare kabelovergang	99
<hr/>	
<b>AFBEELDINGEN EN MAATVOERINGSTEKENINGEN DEURBESLAGEN</b>	
NL-118-P-0xx   RECHT KORTSCHILD ALUMINIUM F1 - SKG***®	102
NL-699-P   RECHT KORTSCHILD RVS - SKG***®	104
B-72XXX   RECHT KORTSCHILD RVS	106
NL-118-P-1xx   AFGEROND LANGSCHILD ALUMINIUM F1 - SKG***®	108
NL-101753-00x   RENOVATIE- / ADAPTERPLAAT T.B.V. NL-118-P-1XX	110
B-75X2X   AFGEROND LANGSCHILD RVS - ES1 RC2	112
B-75X3X   AFGEROND LANGSCHILD RVS - SKG***®	114
B 71XX   DUWSTANG KUNSTSTOF	116
B-74000   DUWSTANG ALUMINIUM F1 / RVS	117
B-74430   PUSHBAR ALUMINIUM F1 / RVS	118
<hr/>	
Nummers certificaten en nummers freestekeningen	119

### DRAAIRICHTING



Doornmaat:

afstand in millimeters van voorkant slotvoorplaat naar hart cilinder / hart kruk

PC maat (steekmaat):

afstand in millimeters tussen hart kruk en hart cilinder

### VLUCHTWEGNORMEN



NEN-EN 179 is van toepassing op deuren met een vluchtfunctie voor een relatief klein aantal mensen. Het betreft deuren in een vertrouwde omgeving (bijvoorbeeld werkplek) en kan van toepassing zijn op naar binnendraaiende deuren. De deur moet te allen tijde met één handeling kunnen worden geopend. Een deurkruk is hier voldoende.



NEN-EN 1125 is van toepassing op deuren met een vluchtfunctie voor grote aantallen mensen. Ook deze deuren moeten in panieksituaties met één handeling kunnen worden geopend. Hier is alleen een paniekstang of push-bar toegestaan. De norm geldt vooral in gebouwen waar het publiek vrije toegang heeft, zoals cafetaria, discotheken, bibliotheken, theaters, winkels, scholen, ziekenhuizen en bioscopen.

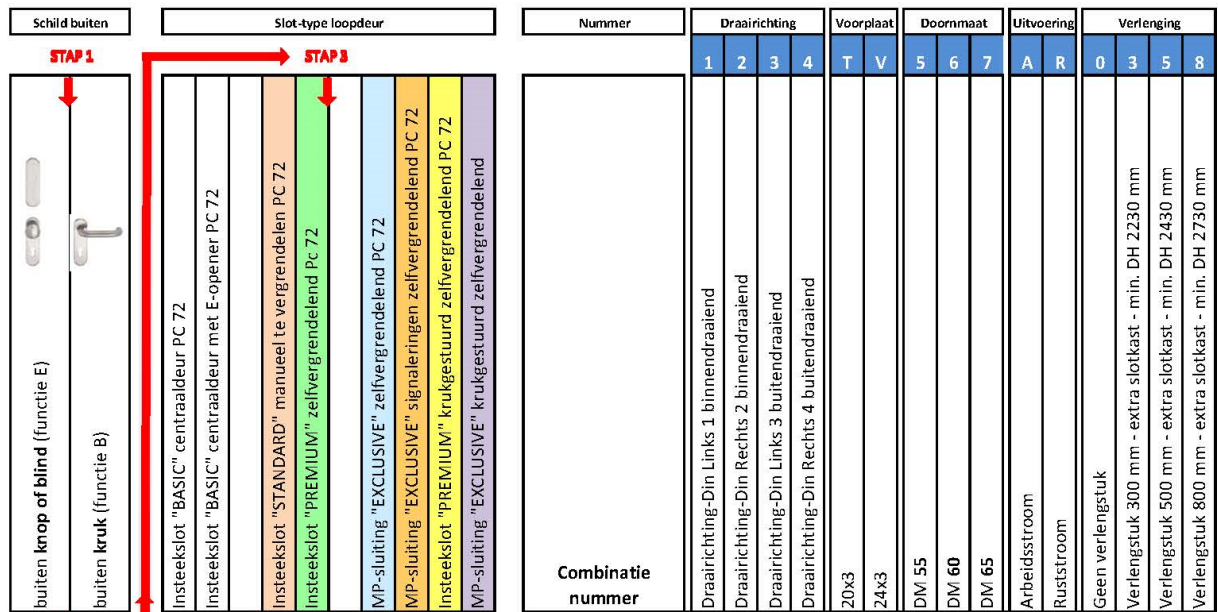
### KEURMERK DEURBESLAGEN:



Hang en sluitwerk met het 3 sterren SKG keurmerk is extra zwaar inbraakwerend. Dit houdt in dat het beslag minimaal 5 minuten inbraakwerend is volgens de eisen uit BRL 3104 en NEN 5089. SKG is een Nederlands keurmerk.

### RC2

Hang en sluitwerk met weerstandsklasse RC2 is inbraakwerend. RC2 is de klasse die volgt na testen volgens de Europese norm EN 1627 (ES1 klasse volgens de Duitse norm DIN 18257).



Combinatie nummer	Draairichting				Voorplaat		Doornmaat			Uitvoering		Verlenging			
	1	2	3	4	T	V	5	6	7	A	R	0	3	5	8
	Draairichting-Din Links 1 binnendraaiend				20x3		DIM 55			Arbeidsstroom		Geen verlengstuk			
	Draairichting-Din Rechts 2 binnendraaiend				24x3		DIM 60			Ruststroom		Verlengstuk 300 mm - extra slotkast - min. DH 2230 mm			
	Draairichting-Din Links 3 buitendraaiend						DIM 65					Verlengstuk 500 mm - extra slotkast - min. DH 2430 mm			
	Draairichting-Din Rechts 4 buitendraaiend											Verlengstuk 800 mm - extra slotkast - min. DH 2730 mm			

ENKELE VLUCHTDEUREN	STAP 4				STAP 5	STAP 6			STAP 7		STAP 8					
	1	2	3	4	T	V	5	6	7	A	R	0	3	5	8	
	Kies 1, 2, 3 of 4				Kies T of V		Kies 5,6 of 7			Kies A of R		Kies 0, 3, 5 of 8				
1201-1-CEN-	kies				V		5									
1201-1-ECE-	kies				V		5			kies						
2326-1-IM-	kies				kies		6									
2116-1-IZ-	kies				kies		6									
S2116-1-MP-	kies				V		kies			kies		kies				
S2116S-1-MP-	kies				V		kies			kies		kies				
2320-1-IM-	kies				kies		6									
2110-1-IZ-	kies				kies		6									
S2110-1-MP-	kies				V		kies			kies		kies				
2170-1-IZK-	kies				kies		6									
S1970-1-MPK-	SPECIAL - zie pagina 91 in catalogus (vanaf 3e kwartaal 2021)															

DUBBELE VLUCHTDEUREN	STAP 4				STAP 5	STAP 6			STAP 7		STAP 8				
	1	2	3	4	T	V	5	6	7	A	R	0	3	5	8
	Kies 1, 2, 3 of 4				Kies T of V		Kies 5,6 of 7			Kies A of R		Kies 0, 3, 5 of 8			
2327-2-IM-					kies		V			kies					
2117-2-IZ-					kies		V			kies					
S2119-2-MP-					kies		kies			kies		kies			
S2119S-2-MP-					kies		V			7		kies			
2321-2-IM-					kies		V			kies					
2111-2-IZ-					kies		V			kies					
S2111-2-MP-					kies		kies			kies		kies			
2171-2-IZK-					kies		V			kies					
S2171-2-MPK-					kies		V			7		A			

\* Deze uitvoering kan optioneel geleverd worden met een A-opener aanbouwsset (motor) - zie volgende pagina.

**TOELICHTING:**

1. Kies de gewenste uitvoering van het schild aan de buitenzijde: knop / blind OF kruk.
2. Bepaal vervolgens of het hier gaat om een enkele of dubbele vluchtdeur.
3. Kies het gewenste slot (beschikbaarheid wordt bepaald door de stip in de zwart omliggende vakjes).

Na het doorlopen van de 3 bovenstaande stappen, komt u op een combinatie nummer, dat de basis vormt voor het totale artikelnummer.

Ga van het combinatie nummer naar links en doorloop de volgende 5 stappen.

Daar waar geen keuze mogelijk is staat het vakje reeds in ingevuld of is het afgecruist.

4. Kies de draairichting: 1, 2, 3 of 4.
5. Kies de voorplaat: 20 mm breed is "T"/ 24 mm breed is "V".
6. Kies de doornmaat: 55 mm is "5"/ 60 mm is "6"/ 65 mm is "7".
7. Kies de stroom-uitvoering: arbeidsstroom is "A"/ ruststroom is "R".
8. Kies de verlenging: 3, 5 of 8.

Zie voor meer informatie over deze combinaties: pagina's 60 t/m 91.

Bijvoorbeeld: U wenst een kruk aan de buitenzijde, op een enkele vluchtdeur, met een insteekslot dat u handmatig kunt ver- en ontgrendelen. De draairichting is Din rechts buitendraaiend. U wenst voorplaat 20 mm en doornmaat 55 (dit wordt automatisch 60) U komt dan op een totaal artikel-combinatienummer: **2320-1-IM-4T6**


**LET OP!**

Conform NEN-EN 179 en NEN-EN 1125 mogen op vluchtdeuren alleen die artikelen worden toegepast welke in combinatie zijn getest en als zodanig zijn gecertificeerd. Het is dus niet toegestaan producten van diverse fabrikanten zonder meer samen toe te passen, tenzij deze zijn opgenomen in de certificaten.

Met de panieksloten uit de configurator en de beslagen uit de bestelcatalogus voldoet u aan de betreffende normen.

Bij deze catalogus behoort de "CONFIGURATOR Panieksloten NEN-EN 179 / NEN-EN 1125", geleverd als onderlegger in A3-formaat (zie toelichting vorige pagina). Nadat u hierop een keuze heeft gemaakt voor het juiste slot, kiest u het bijbehorende beslag uit deze bestelcatalogus.

In de inhoudsopgave op pagina 2 van deze catalogus ziet u welke beslagen geschikt zijn voor toepassing met de door u gekozen slotcombinatie.

Daar kiest u welk type schild u wenst en gaat u vervolgens door naar de bijbehorende pagina.

**Bijvoorbeeld:**

U heeft in de configurator gekozen voor slotcombinatienummer: **2320-1-IM-4T6**.

U gaat naar pagina 2 van deze bestelcatalogus en ziet daar onderstaande staan:

<b>KRUK BUITENZIJDE</b>	17
<b>Geschikt voor slotcombinaties:</b>	
<b>2320-1-IM / 2110-1-IZ / S2110-1-MP / 2170-1-IZK</b>	
RECHT KORTSCHILD ALUMINIUM F1 - SKG***®	18
<b>RECHT KORTSCHILD RVS - SKG***®</b>	<b>20</b>
RECHT KORTSCHILD RVS	22
AFGEROND LANGSCHILD ALUMINIUM F1 - SKG***®	24
AFGEROND LANGSCHILD RVS - SKG***®	26
AFGEROND LANGSCHILD RVS - ES1 (RC2)	28

U wenst een RVS kortschild SKG\*\*\*. Ga vervolgens naar pagina 20 voor de beschikbare beslagcombinaties, maak uw keuze en geef uw bestelling door aan de hand van de gevonden artikelnummers.

**OPTIONEEL (bij keuze A-opener)**

A-opener aanbouwset (motor), inclusief aansluitkabel	<b>K-18153-01-0-0</b>	+
Voeding (DIN-rail uitvoering) 24 VDC, 1,3A gestabiliseerd	<b>B 5570 0402</b>	+
Netsnoer t.b.v. voeding B 5570 0402	<b>NL-660-0001</b>	+
Inbouw kabelovergang (standaard)	<b>6-29942-00-0-0</b>	of
Inbouw kabelovergang stekkerbaar	<b>6-35194-00-0-8</b>	+
Eindstukken kabelovergang voor doorgaande rondfrezing	<b>6-35195-00-0-0</b>	

**OPTIONEEL (bij combinatienummers 2170-1-IZK/2171-2-IZK )**

Voeding (DIN-rail uitvoering) 24 VDC, 1,3A gestabiliseerd	<b>B 5570 0402</b>	+
Netsnoer t.b.v. voeding B 5570 0402g	<b>NL-660-0001</b>	+
Inbouw kabelovergang (standaard)	<b>6-29942-00-0-0</b>	of
Inbouw kabelovergang stekkerbaar	<b>6-35194-00-0-8</b>	+
Eindstukken kabelovergang voor doorgaande rondfrezing	<b>6-35195-00-0-0</b>	

**OPTIONEEL (bij combinatienummer 1201 -1-ECE : centraaldeur met E-opener)**

Voeding (DIN-rail uitvoering) 24 VDC, 1,3A gestabiliseerd	<b>B 5570 0402</b>	of
Voeding (DIN-rail uitvoering) 12 VDC, 2,1A gestabiliseerd	<b>B 5570 0403</b>	+
Netsnoer t.b.v. voeding B 5570 040x	<b>NL-660-0001</b>	
<b>Alternatief E-opener</b>		
Elektrische deuropener arbeidsstroom <u>met</u> terugmeldcontact	<b>6-35805-03-0-1</b>	
Elektrische deuropener ruststroom <u>met</u> terugmeldcontact	<b>6-35807-03-0-1</b>	

**OPTIONEEL (bij combinatienummers S2116S-1-MP en S2119S-2-MP)**

Inbouw kabelovergang (standaard)	<b>6-29942-00-0-0</b>	of
Inbouw kabelovergang stekkerbaar	<b>6-35194-00-0-8</b>	+
Eindstukken kabelovergang voor doorgaande rondfrezing	<b>6-35195-00-0-0</b>	

**Zie voor meer informatie over deze opties,  
pagina's 95 t/m 101.**

Het complete GU-programma voor vluchtdeuren conform EN 179/EN 1125 is te groot om volledig in deze bestelcatalogus op te nemen.

Voor enkele en dubbele deuren zijn bijvoorbeeld, insteeksloten, meerpuntssluitingen en tegenkastsloten in afwijkende doormaten beschikbaar.

Voor bredere deuren zijn langere stanggrepen of push-bars leverbaar.

Voor deuren met afwijkende diktes dan de in deze catalogus genoemde deurdiktes zijn o.a.

vierkantstiften 9mm, diverse lengtes bevestigingsschroeven, tegenkastsloten met een lip, verlengstuk voor het verlengen van een sluitplaatlip opgenomen in het leveringsprogramma.

Voor hoge deuren (> 2500 mm) zijn diverse lengtes stangverdelingen, verlengstukken met en zonder extra bijzetslotkast voor de meerpuntssluitingen te bestellen.

Staat uw oplossing niet in deze brochure, vraag GU Nederland dan naar de mogelijkheden.





Deurbeslagen voor enkele vluchtdeuren met een knop op de buitenzijde van de deur. Conform NEN-EN 179 met een kruk op de binnenzijde van de deur en conform NEN-EN 1125 met een duwstang of push-bar op de binnenzijde van de deur.

Deurbeslagen met een knop aan de buitenzijde zijn toepasbaar met onderstaande slotcombinaties uit de configurator panieksloten.

**Toepassen met slot-combinatie nummer:**

**1201-1-CEN**

**1201-1-ECE**

**2326-1-IM**

**2116-1-IZ**

**S2116-1-MP**

**S2116S-1-MP**



Toepassen met slot-combinatie nummer:

- 1201-1-CEN
- 1201-1-ECE
- 2326-1-IM
- 2116-1-IZ
- S2116-1-MP
- S2116S-1-MP



Veiligheids kortschild met knop aan de buitenzijde of geheel blind recht

**ALUMINIUM**

**KNOP/KRUK  
KNOP/DUWSTANG  
KNOP/PUSH-BAR**



**KIES BESLAG BUITEN:**

Knop op schild	kort	PC 72	aluminium F1	SKG***	NL-118-P-006	of
Knop op schild	kort	PC 72 kerntrek	aluminium F1	SKG***	NL-118-P-007	of
Schild	kort	geheel blind	aluminium F1	SKG***	NL-118-P-005	

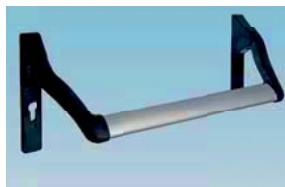
EN



**KIES BESLAG BINNEN:**

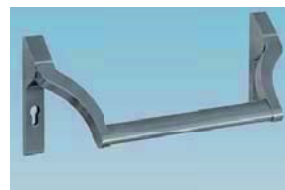
Kruk op schild	kort	PC 72	aluminium F1	NL-118-P-003	of
Kruk op schild	kort	blind	aluminium F1	NL-118-P-004	

OF



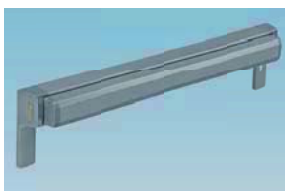
Stanggarnituur	kort	PC 72	kunststof zwart	B 7172 5100	of
Stanggarnituur		blind	kunststof zwart	B 7100 5100	+
Stang		DB 1250 mm	aluminium F1	B 7100 4274	+
Adapterplaat kort			aluminium F1	2x NL-118-P-008	

OF



Stanggarnituur	kort	PC 72	aluminium F1	B-74000-10-0-1N	of
Stanggarnituur	kort	blind	aluminium F1	B-74000-00-0-1N	+
Stang		DB 1250 mm	aluminium F1	B 7100 4274	+
Adapterplaat kort			aluminium F1	2x NL-118-P-008	

OF



Push-bar		MAATWERK-LEVERING!		B-7443F1	
Bij bestelling doorgeven: B-7443 / aluminium F1 / PC 72 of blind / draairichting Din-links 3 of Din rechts 4/ X maat ( X-maat = deurbreedte minus 2x de doornmaat)					
Adapterplaat L	kort		RVS	NL-101753-005	+
Adapterplaat R	kort		RVS	NL-101753-006	+

EN



Wisselstift 9x9x125		DD 38-67 mm	NL-118-0011	+
Schroef M6x50		DD 38 mm	2x NL-118-0009	of
Schroef M6x65		DD 54 mm	2x NL-118-0010	of
Schroef M6x80		DD 67 mm	2x NL-118-0043	

Toepassen met slot-combinatie nummer:

1201-1-CEN  
1201-1-ECE  
2326-1-IM  
2116-1-IZ  
S2116-1-MP  
S2116S-1-MP



Veiligheids kortschild met knop aan de buitenzijde of geheel blind recht

**RVS**

KNOP/KRUK  
KNOP/DUWSTANG  
KNOP/PUSH-BAR



KIES BESLAG BUITEN:

Knop op schild	kort	PC 72	RVS	SKG***	NL-699-P-009	of
Knop op schild	kort	PC 72 kerntrek	RVS	SKG***	NL-699-P-005	of
Schild	kort	geheel blind	RVS	SKG***	NL-699-P-001	

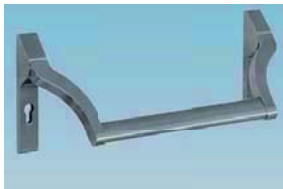
EN



KIES BESLAG BINNEN:

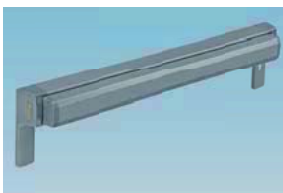
Kruk op schild	kort	PC 72	RVS	NL-699-P-003	of
Kruk op schild	kort	blind	RVS	NL-699-P-004	

OF



Stanggarnituur	kort	PC 72	RVS	B-74000-10-0-8	of
Stanggarnituur	kort	blind	RVS	B-74000-00-0-8	+
Stang		DB 1250 mm	RVS	B 7100 4204	+
Adapterplaat kort			RVS	2x NL-699-P-006	

OF



Push-bar		MAATWERK-LEVERING!		B-7443RVS	
Bij bestelling doorgeven:		B-7443 / RVS / PC 72 of blind / draairichting Din-links 3 of Din rechts 4/ X maat ( X-maat = deurbreedte minus 2x de doornmaat)			+
Adapterplaat L	kort			NL-101753-005	+
Adapterplaat R	kort			NL-101753-006	

EN



Wisselstift 9x9x125		DD 38-67 mm		NL-118-0011	+
Schroevenset		DD 38-56 mm		NL-699-P-007	of
Schroevenset		DD 67 mm		NL-699-P-010	

### Toepassen met slot-combinatie nummer:

1201-1-CEN

1201-1-ECE

2326-1-IM

2116-1-IZ

S2116-1-MP

S2116S-1-MP

Standaard kort klikschild met knop aan de buitenzijde of geheel blind recht

**RVS**

**KNOP/KRUK**  
**KNOP/DUWSTANG**  
**KNOP/PUSH-BAR**



#### KIES GARNITUUR:

Knop / kruk op schild	kort	PC 72	RVS	<b>B-72210-10-0-8</b>
-----------------------	------	-------	-----	-----------------------

OF



#### KIES BESLAG BUITEN:

Knop op schild	kort	PC 72	RVS	<b>B-72610-10-0-8</b>	<i>of</i>
Schild	kort	geheel blind	RVS	<b>B-72710-50-0-8</b>	

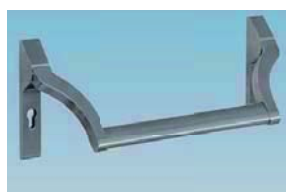
EN



#### KIES BESLAG BINNEN:

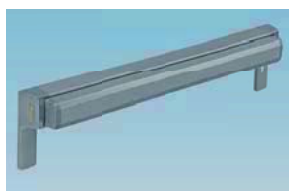
Kruk op schild	kort	PC 72	RVS	<b>B-72110-10-0-8</b>	<i>of</i>
Kruk op schild	kort	blind	RVS	<b>B-72110-50-0-8</b>	

OF



Stanggarnituur	kort	PC 72	RVS	<b>B-74000-10-0-8</b>	<i>of</i>
Stanggarnituur	kort	blind	RVS	<b>B-74000-00-0-8</b>	<i>+</i>
Stang		DB 1250 mm	RVS	<b>B 7100 4204</b>	

OF



Push-bar MAATWERK-LEVERING! B-7443F1  
Bij bestelling doorgeven: B-7443 / RVS / PC 72 of blind / draairichting Din-links 3 of Din rechts 4/ X maat ( X-maat = deurbreedte minus 2x de doornmaat) *+*

EN



Wisselstift 9x9x75	DD 38 mm	<b>B-78410-1A-0-1</b>	<i>of</i>
Wisselstift 9x9x95	DD 54 mm	<b>B-78410-1E-0-1</b>	<i>of</i>
Wisselstift 9x9x105	DD 67 mm	<b>B-78410-1G-0-1</b>	<i>+</i>
Schroevenset VE10	DD 38 mm	<b>B-78500-05-0-8</b>	<i>of</i>
Schroevenset VE10	DD 54 mm	<b>B-78500-08-0-8</b>	<i>of</i>
Schroevenset VE10	DD 67 mm	<b>B-78500-09-0-8</b>	

### Toepassen met slot-combinatie nummer:

1201-1-CEN  
 1201-1-ECE  
 2326-1-IM  
 2116-1-IZ  
 S2116-1-MP  
 S2116S-1-MP



Veiligheids langschild met knop aan de buitenzijde of geheel blind afgerond

## ALUMINIUM

### KNOP/KRUK KNOP/DUWSTANG



#### KIES BESLAG BUITEN:

Knop op schild	lang	PC 72	aluminium F1	SKG***	NL-118-P-106	of
Knop op schild	lang	PC 72 kerntrek	aluminium F1	SKG***	NL-118-P-107	of
Schild	lang	geheel blind	aluminium F1	SKG***	NL-118-P-105	
Renovatieplaat	lang		RVS		NL-101753-002	optie

EN



#### KIES BESLAG BINNEN:

Kruk op schild	lang	PC 72	aluminium F1		NL-118-P-103	of
Kruk op schild	lang	blind	aluminium F1		NL-118-P-104	
Renovatieplaat	lang		RVS		NL-101753-001	optie

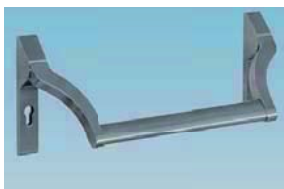
OF



Stanggarnituur	kort	PC 72	kunststof zwart		B 7172 5100	of
Stanggarnituur	kort	blind	kunststof zwart		B 7100 5100	+
Stang		DB 1250 mm	aluminium F1		B 7100 4274	+
Renovatieplaat	lang		RVS		NL-101753-002*	+
Reno-adapterplaat	lang		RVS		2x NL-101753-001	

\*Niet bestellen indien NL-101753-002 reeds is gekozen bij "BESLAG BUITEN". U heeft er aan de buitenzijde slechts 1 nodig.

OF



Stanggarnituur	kort	PC 72	aluminium F1		B-74000-10-0-1N	of
Stanggarnituur	kort	blind	aluminium F1		B-74000-00-0-1N	+
Stang		DB 1250 mm	aluminium F1		B 7100 4274	+
Renovatieplaat	lang		RVS		NL-101753-002*	+
Reno-adapterplaat	lang		RVS		2x NL-101753-001	

\*Niet bestellen indien NL-101753-002 reeds is gekozen bij "BESLAG BUITEN". U heeft er aan de buitenzijde slechts 1 nodig.

EN



Wisselstift 9x9x125		DD 38-67 mm			NL-118-0011	+
Schroef M6x45		DD 38 mm			3x NL-118-0009	of
Schroef M6x60		DD 54 mm			3x NL-118-0010	of
Schroef M6x80		DD 67 mm			3x NL-118-0043	of
Schroeven bij toepassing van de renovatie-/reno-adapterplaat buiten en binnen:						
Schroef M6x60		DD 38 mm			3x NL-118-0010	of
Schroef M6x80		DD 54 mm			3x NL-118-0043	of
Schroef M6x100		DD 67 mm			3x S2547491	

**Toepassen met slot-combinatie nummer:**

1201-1-CEN  
1201-1-ECE  
2326-1-IM  
2116-1-IZ  
S2116-1-MP  
S2116S-1-MP



Veiligheids langschild met knop aan de buitenzijde of geheel blind afgerond

**RVS**

**KNOP/KRUK  
KNOP/DUWSTANG**



**KIES GARNITUUR:**

Knop / kruk*	lang	PC 72		SKG***	<b>B-75330-40-0-8</b>	<i>of</i>
Knop / kruk*	lang	PC 72 kerntrek	RVS	SKG***	<b>B-75330-00-0-8</b>	+
*Levering incl. wisselstift en bevestigingsschroeven voor deurdikte 38-54 mm.						
Wisselstift 9x9x105		DD 67 mm			<b>B-78410-1G-0-1</b>	+
Schroevenset		DD 67 mm			<b>B 7660 0071</b>	

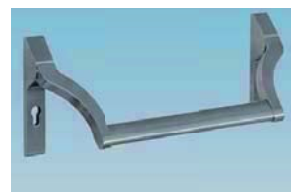
**OF**



**KIES BESLAG BUITEN:**

Knop op schild*	lang	PC 72	RVS	SKG***	<b>B-75630-50-0-8</b>	<i>of</i>
Knop op schild*	lang	PC 72 kerntrek	RVS	SKG***	<b>B-75630-00-0-8</b>	<i>of</i>
Schild*	lang	geheel blind	RVS	SKG***	<b>B-75130-4Z-1-8</b>	
*Levering incl. 2 st. adapterplaten voor montage stang-garnituur, wisselstift en bevestigingsschroeven voor deurdikte 38-54 mm.						
Wisselstift 9x9x85		DD 67 mm			<b>B-78410-1C-0-1</b>	+
Schroevenset		DD 67 mm			<b>B 7660 0071</b>	

**EN**



**KIES BESLAG BINNEN:**

Stanggarnituur	kort	PC 72	RVS		<b>B-74000-10-0-8</b>	<i>of</i>
Stanggarnituur	kort	blind	RVS		<b>B-74000-00-0-8</b>	+
Stang		DB 1250 mm	RVS		<b>B 7100 4204</b>	+

**OF**

Toepassen met slot-combinatie nummer:

- 1201-1-CEN
- 1201-1-ECE
- 2326-1-IM
- 2116-1-IZ
- S2116-1-MP
- S2116S-1-MP

**RVS**

**KNOP/PUSH-BAR**



**KIES BESLAG BUITEN:**

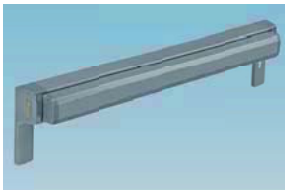
Knop op schild*	lang	PC 72	RVS	SKG***	<b>B-75630-50-1-8</b>	<i>of</i>
Knop op schild*	lang	PC 72 kerntrek	RVS	SKG***	<b>B-75630-00-1-8</b>	<i>of</i>
Schild*	lang	geheel blind	RVS	SKG***	<b>B-75130-4Z-1-8</b>	

\*Levering incl. 2 st. adapterplaten voor montage push--bar, wisselstift en bevestigingsschroeven voor deurdikte 38-54 mm.

Wisselstift 9x9x95	DD 67 mm	<b>B-78410-1E-0-1</b>	+
Schroevenset	DD 67 mm	<b>B 7660 0071</b>	

**EN**

**KIES BESLAG BINNEN:**



Push-bar MAATWERK-LEVERING! B-7443RVS  
 Bij bestelling doorgeven: B-7443 / RVS / PC 72 of blind /  
 draairichting Din-links 3 of Din rechts 4/ X maat ( X-maat = deurbreedte minus 2x de doornmaat)

Toepassen met slot-combinatie nummer:

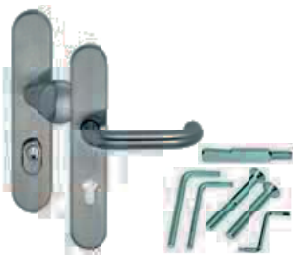
- 1201-1-CEN
- 1201-1-ECE
- 2326-1-IM
- 2116-1-IZ
- S2116-1-MP
- S2116S-1-MP

Veiligheids langschild met  
knop aan de buitenzijde  
afgerond

**GEEN SKG**

**RVS**

**KNOP/KRUK**



**KIES GARNITUUR:**

Knop / kruk*	lang	PC 72	ES1	<b>B-75320-40-0-8</b>	<i>of</i>
Knop / kruk*	lang	PC 72 kerntrek	RVS	ES1	<b>B-75320-00-0-8</b> +
*Levering incl. wisselstift en bevestigingsschroeven tot deurdikte 45 mm.					
Set wisselstift/ schroeven		DD 54-67 mm		<b>B-78700-06-0-0</b>	



Deurbeslagen voor enkele vluchtdeuren met een kruk op de buitenzijde van de deur. Conform NEN-EN 179 met een kruk op de binnenzijde van de deur en conform NEN-EN 1125 met een duwstang of push-bar op de binnenzijde van de deur.

Deurbeslagen met een kruk aan de buitenzijde zijn toepasbaar met onderstaande slotcombinaties uit de configurator panieksloten.

**Toepassen met slot-combinatie nummer:**

**2320-1-IM**

**2110-1-IZ**

**S2110-1-MP**

**2170-1-IZK**



Toepassen met slot-combinatie nummer:

2320-1-IM

2110-1-IZ

S2110-1-MP

2170-1-IZK



Veiligheids kortschild met  
kruk aan de buitenzijde  
recht

## ALUMINIUM

### KRUK/KRUK KRUK/DUWSTANG



#### KIES BESLAG BUITEN:

Kruk op schild	kort	PC 72	aluminium F1	SKG***	NL-118-P-001	of
Kruk op schild	kort	PC 72 kerntrek	aluminium F1	SKG***	NL-118-P-002	

EN



#### KIES BESLAG BINNEN:

Kruk op schild	kort	PC 72	aluminium F1	NL-118-P-003	of
Kruk op schild	kort	blind	aluminium F1	NL-118-P-004	+
Krukstift 9x9x50-50		DD 38 mm		B-78430-55-0-1	of
Krukstift 9x9x55-55		DD 54 mm		B-78430-66-0-1	of
Krukstift 9x9x65-50		DD 54 mm verjongd		B-78430-85-0-1	of
Krukstift 9x9x65/65		DD 67 mm		B-78430-88-0-1	of
Krukstift 9x9x75/50		DD 67 mm verjongd		B-78430-A5-0-1	+
2x schroef M6x50		DD 38 mm		NL-118-0009	of
2x schroef M6x65		DD 54 mm		NL-118-0010	of
2x schroef M6x80		DD 67 mm		NL-118-0043	

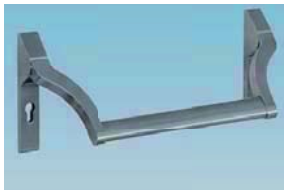
OF



Stanggarnituur	kort	PC 72	kunststof zwart	B 7172 5100	of
Stanggarnituur	kort	blind	kunststof zwart	B 7100 5100	+
Stang		DB 1250 mm	aluminium F1	B 7100 4274	+
Adapterplaat	kort		aluminium F1	2x NL-118-P-008	+
Krukstift 9x9x30-50		DD 38 mm		B-78430-15-0-1	of
Krukstift 9x9x40-55		DD 54 mm		B-78430-36-0-1	of
Krukstift 9x9x50-50		DD 54 mm verjongd		B-78430-55-0-1	of
Krukstift 9x9x45-65		DD 67 mm		B-78430-48-0-1	of
Krukstift 9x9x60-50		DD 67 mm verjongd		B-78430-75-0-1	+
Schroef M6x50		DD 38 mm		2x NL-118-0009	of
Schroef M6x65		DD 54 mm		2x NL-118-0010	of
Schroef M6x80		DD 67 mm		2x NL-118-0043	

OF

Toepassen met slot-combinatie nummer:

**2320-1-IM**
**2110-1-IZ**
**S2110-1-MP**
**2170-1-IZK**
**ALUMINIUM**
**KRUK/DUWSTANG  
KRUK/PUSH-BAR**
**KIES BESLAG BINNEN:**


Stanggarnituur kort	PC 72	aluminium F1	<b>B-74000-10-0-1N</b>	<i>of</i>
Stanggarnituur kort	blind	aluminium F1	<b>B-74000-00-0-1N</b>	+
Stang	DB 1250 mm	aluminium F1	<b>B 7100 4274</b>	+
Adapterplaat kort		aluminium F1	<b>2x NL-118-P-008</b>	+
Krukstift 9x9x30-50	DD 38 mm		<b>B-78430-15-0-1</b>	<i>of</i>
Krukstift 9x9x40-55	DD 54 mm		<b>B-78430-36-0-1</b>	<i>of</i>
Krukstift 9x9x50-50	DD 54 mm verjongd		<b>B-78430-55-0-1</b>	<i>of</i>
Krukstift 9x9x45-65	DD 67 mm		<b>B-78430-48-0-1</b>	<i>of</i>
Krukstift 9x9x60-50	DD 67 mm verjongd		<b>B-78430-75-0-1</b>	+
Schroef M6x50	DD 38 mm		<b>2x NL-118-0009</b>	<i>of</i>
Schroef M6x65	DD 54 mm		<b>2x NL-118-0010</b>	<i>of</i>
Schroef M6x80	DD 67 mm		<b>2x NL-118-0043</b>	

**OF**


Push-bar	MAATWERK-LEVERING!		B-7443F1	
Bij bestelling doorgeven: B-7443 / aluminium F1/ PC 72 of blind / draairichting Din-links 3 of Din rechts 4/ X maat ( X-maat = deurbreedte minus 2x de doornmaat)				+
Adapterplaat L kort		RVS	<b>NL-101753-005</b>	+
Adapterplaat R kort		RVS	<b>NL-101753-006</b>	+
Krukstift 9x9x40-50	DD 38 mm		<b>B-78430-35-0-1</b>	<i>of</i>
Krukstift 9x9x50-55	DD 54 mm		<b>B-78430-56-0-1</b>	<i>of</i>
Krukstift 9x9x50-50	DD 54 mm verjongd		<b>B-78430-55-0-1</b>	<i>of</i>
Krukstift 9x9x55-65	DD 67 mm		<b>B-78430-68-0-1</b>	<i>of</i>
Krukstift 9x9x70/50	DD 67 mm verjongd		<b>B-78430-96-0-1</b>	+
Schroef M6x50	DD 38 mm		<b>2x NL-118-0009</b>	<i>of</i>
Schroef M6x65	DD 54 mm		<b>2x NL-118-0010</b>	<i>of</i>
Schroef M6x80	DD 67 mm		<b>2x NL-118-0043</b>	

Toepassen met slot-combinatie nummer:

**2320-1-IM**
**2110-1-IZ**
**S2110-1-MP**
**2170-1-IZK**

 Veiligheids kortschild met  
kruk aan de buitenzijde  
recht

**RVS**
**KRUK/KRUK  
KRUK/DUWSTANG**

**KIES BESLAG BUITEN:**

Kruk op schild	kort	PC 72	RVS	SKG***	NL-699-P-008	<i>of</i>
Kruk op schild	kort	PC 72 kerntrek	RVS	SKG***	NL-699-P-002	

**EN**

**KIES BESLAG BINNEN:**

Kruk op schild	kort	PC 72	RVS	NL-699-P-003	<i>of</i>
Kruk op schild	kort	blind	RVS	NL-699-P-004	+
Krukstift 9x9x50-50		DD 38 mm		B-78430-55-0-1	<i>of</i>
Krukstift 9x9x55-55		DD 54 mm		B-78430-66-0-1	<i>of</i>
Krukstift 9x9x65-50		DD 54 mm verjongd		B-78430-85-0-1	<i>of</i>
Krukstift 9x9x65/65		DD 67 mm		B-78430-88-0-1	<i>of</i>
Krukstift 9x9x75/50		DD 67 mm verjongd		B-78430-A5-0-1	+
Schroevenset		DD 38-56 mm		NL-699-P-007	<i>of</i>
Schroevenset		DD 67 mm		NL-699-P-010	

**OF**


Stanggarnituur	kort	PC 72	RVS	B-74000-10-0-8	<i>of</i>
Stanggarnituur kort		blind	RVS	B-74000-00-0-8	+
Stang		DB 1250 mm	RVS	B 7100 4204	+
Adapterplaat kort			RVS	2x NL-699-P-006	+
Krukstift 9x9x30-50		DD 38 mm		B-78430-15-0-1	<i>of</i>
Krukstift 9x9x40-55		DD 54 mm		B-78430-36-0-1	<i>of</i>
Krukstift 9x9x50-50		DD 54 mm verjongd		B-78430-55-0-1	<i>of</i>
Krukstift 9x9x45-65		DD 67 mm		B-78430-48-0-1	<i>of</i>
Krukstift 9x9x60-50		DD 67 mm verjongd		B-78430-75-0-1	+
Schroevenset		DD 38-56 mm		NL-699-P-007	<i>of</i>
Schroevenset		DD 67 mm		NL-699-P-010	

**OF**

Toepassen met slot-combinatie nummer:

2320-1-IM

2110-1-IZ

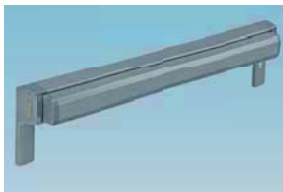
S2110-1-MP

2170-1-IZK

**RVS**

**KRUK/PUSH-BAR**

**KIES BESLAG BINNEN:**



Push-bar	MAATWERK-LEVERING!	B-7443RVS	
Bij bestelling doorgeven: B-7443 / RVS / PC 72 of blind / draairichting Din-links 3 of Din rechts 4/ X maat ( X-maat = deurbreedte minus 2x de doornmaat) +			
Adapterplaat L	kort	RVS	<b>NL-101753-005</b> +
Adapterplaat R	kort	RVS	<b>NL-101753-006</b> +
Krukstift 9x9x40-50	DD 38 mm		<b>B-78430-35-0-1</b> of
Krukstift 9x9x50-55	DD 54 mm		<b>B-78430-56-0-1</b> of
Krukstift 9x9x50-50	DD 54 mm verjongd		<b>B-78430-55-0-1</b> of
Krukstift 9x9x55-65	DD 67 mm		<b>B-78430-68-0-1</b> of
Krukstift 9x9x70/50	DD 67 mm verjongd		<b>B-78430-95-0-1</b> +
Schroevenset	DD 38-56 mm		<b>NL-699-P-007</b> of
Schroevenset	DD 67 mm		<b>NL-699-P-010</b>

**Toepassen met slot-combinatie nummer:**

**2320-1-IM**

**2110-1-IZ**

**S2110-1-MP**

**2170-1-IZK**

Standaard kort klikschild met  
kruk aan de buitenzijde  
recht

**RVS**

**KRUK/KRUK  
KRUK/DUWSTANG**



**KIES GARNITUUR:**

Kruk / kruk op schild	kort	PC 72	RVS	<b>B-72010-10-0-8</b>
--------------------------	------	-------	-----	-----------------------

**OF**



**KIES BESLAG BUITEN:**

Kruk op schild	kort	PC 72	RVS	<b>B-72110-10-0-8</b>
----------------	------	-------	-----	-----------------------

**EN**



**KIES BESLAG BINNEN:**

Kruk op schild	kort	PC 72	RVS	<b>B-72110-10-0-8</b>	<i>of</i>
Kruk op schild	kort	blind	RVS	<b>B-72110-50-0-8</b>	<i>+</i>
Krukstift 9x9x50-50		DD 38 mm		<b>B-78430-55-0-1</b>	<i>of</i>
Krukstift 9x9x55-55		DD 54 mm		<b>B-78430-66-0-1</b>	<i>of</i>
Krukstift 9x9x65-50		DD 54 mm verjongd		<b>B-78430-85-0-1</b>	<i>of</i>
Krukstift 9x9x65-65		DD 67 mm		<b>B-78430-88-0-1</b>	<i>of</i>
Krukstift 9x9x75-50		DD 67 mm verjongd		<b>B-78430-A5-0-1</b>	<i>+</i>
Schroevenset VE 10		DD 38 mm		<b>B-78500-05-0-8</b>	<i>of</i>
Schroevenset VE 10		DD 54 mm		<b>B-78500-08-0-8</b>	<i>of</i>
Schroevenset VE 10		DD 67 mm		<b>B-78500-09-0-8</b>	

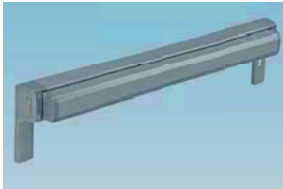
**OF**



Stanggarnituur	kort	PC 72	RVS	<b>B-74000-10-0-8</b>	<i>of</i>
Stanggarnituur	kort	blind	RVS	<b>B-74000-00-0-8</b>	<i>+</i>
Stang		DB 1250 mm	RVS	<b>B 7100 4204</b>	<i>+</i>
Krukstift 9x9x30-50		DD 38 mm		<b>B-78430-15-0-1</b>	<i>of</i>
Krukstift 9x9x35-55		DD 54 mm		<b>B-78430-26-0-1</b>	<i>of</i>
Krukstift 9x9x45-50		DD 54 mm verjongd		<b>B-78430-45-0-1</b>	<i>of</i>
Krukstift 9x9x45-65		DD 67 mm		<b>B-78430-48-0-1</b>	<i>of</i>
Krukstift 9x9x55-50		DD 67 mm verjongd		<b>B-78430-65-0-1</b>	<i>+</i>
Schroevenset VE 10		DD 38 mm		<b>B-78500-05-0-8</b>	<i>of</i>
Schroevenset VE 10		DD 54 mm		<b>B-78500-08-0-8</b>	<i>of</i>
Schroevenset VE 10		DD 67 mm		<b>B-78500-09-0-8</b>	

**OF**

Toepassen met slot-combinatie nummer:

**2320-1-IM**
**2110-1-IZ**
**S2110-1-MP**
**2170-1-IZK**
**RVS**
**KRUK/PUSH-BAR**

**KIES BESLAG BINNEN:**

Push-bar	MAATWERK-LEVERING!	B-7443RVS	
Bij bestelling doorgeven: B-7443 / RVS/ PC 72 of blind / draairichting Din-links 3 of Din rechts 4/ X maat ( X-maat = deurbreedte minus 2x de doornmaat) +			
Krukstift 9x9x35-50	DD 38 mm	<b>B-78430-25-0-1</b>	<i>of</i>
Krukstift 9x9x45-55	DD 54 mm	<b>B-78430-46-0-1</b>	<i>of</i>
Krukstift 9x9x55-50	DD 54 mm verjongd	<b>B-78430-65-0-1</b>	<i>of</i>
Krukstift 9x9x50-65	DD 67 mm	<b>B-78430-58-0-1</b>	<i>of</i>
Krukstift 9x9x65-50	DD 67 mm verjongd	<b>B-78430-85-0-1</b>	+
Schroevenset VE 10	DD 38 mm	<b>B-78500-05-0-8</b>	<i>of</i>
Schroevenset VE 10	DD 54 mm	<b>B-78500-08-0-8</b>	<i>of</i>
Schroevenset VE 10	DD 67 mm	<b>B-78500-09-0-8</b>	

Push-bar deurbreedte 1250 mm is inkortbaar tot deurbreedte 755 mm.  
 Push-bar kan op aanvraag, ook als maatwerk geleverd worden.

Toepassen met slot-combinatie nummer:

2320-1-IM

2110-1-IZ

S2110-1-MP

2170-1-IZK


 Veiligheids langschild met  
kruk aan de buitenzijde  
afgerond

**ALUMINIUM**
**KRUK/KRUK**

**KIES BESLAG BUITEN:**

Kruk op schild	lang	PC 72	aluminium F1	SKG***	<b>NL-118-P-101</b>	<i>of</i>
Kruk op schild	lang	PC 72 kerntrek	aluminium F1	SKG***	<b>NL-118-P-102</b>	
Renovatieplaat	lang		RVS		<b>NL-101753-002</b>	<i>optie</i>

**EN**

**KIES BESLAG BINNEN:**

Kruk op schild	lang	PC 72	aluminium F1	<b>NL-118-P-103</b>	<i>of</i>
Kruk op schild	lang	blind	aluminium F1	<b>NL-118-P-104</b>	
Renovatieplaat	lang		RVS	<b>NL-101753-001</b>	<i>optie</i>
Krukstift 9x9x50-50		DD 38 mm		<b>B-78430-55-0-1</b>	<i>of</i>
Krukstift 9x9x55-55		DD 54 mm		<b>B-78430-66-0-1</b>	<i>of</i>
Krukstift 9x9x65-50		DD 54 mm verjongd		<b>B-78430-85-0-1</b>	<i>of</i>
Krukstift 9x9x65-65		DD 67 mm		<b>B-78430-88-0-1</b>	<i>of</i>
Krukstift 9x9x75-50		DD 67 mm verjongd		<b>B-78430-A5-0-1</b>	<i>+</i>
Schroef M6x45		DD 38 mm		<b>3x NL-118-0009</b>	<i>of</i>
Schroef M6x60		DD 54 mm		<b>3x NL-118-0010</b>	<i>of</i>
Schroef M6x80		DD 67 mm		<b>3x NL-118-0043</b>	<i>of</i>

**Schroeven bij toepassing van de renovatieplaat buiten en binnen:**

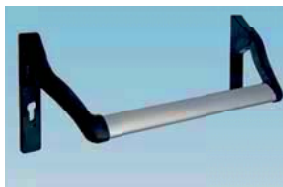
Schroef M6x60	DD 38 mm	<b>3x NL-118-0010</b>	<i>of</i>
Schroef M6x80	DD 54 mm	<b>3x NL-118-0043</b>	<i>of</i>
Schroef M6x100	DD 67 mm	<b>3x S2547491</b>	

**OF**



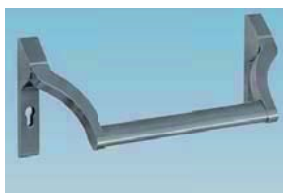
**ALUMINIUM**

Toepassen met slot-combinatie nummer:

**2320-1-IM**
**2110-1-IZ**
**S2110-1-MP**
**2170-1-IZK**
**KRUK/DUWSTANG**
**KIES BESLAG BINNEN:**


Stanggarnituur	kort	PC 72	kunststof zwart	<b>B 7172 5100</b>	<i>of</i>
Stanggarnituur	kort	blind	kunststof zwart	<b>B 7100 5100</b>	+
Stang		DB 1250 mm	aluminium F1	<b>B 7100 4274</b>	+
Renovatieplaat	lang		RVS	<b>NL-101753-002*</b>	+
Reno-adapterplaat	lang		RVS	<b>2x NL-101753-001</b>	+
Krukstift 9x9x35-55		DD 38 mm		<b>B-78430-26-0-1</b>	<i>of</i>
Krukstift 9x9x50-60		DD 54 mm		<b>B-78430-57-0-1</b>	<i>of</i>
Krukstift 9x9x60-55		DD 54 mm verjongd		<b>B-78430-76-0-1</b>	<i>of</i>
Krukstift 9x9x55-65		DD 67 mm		<b>B-78430-68-0-1</b>	<i>of</i>
Krukstift 9x9x70-55		DD 67 mm verjongd		<b>B-78430-96-0-1</b>	+
Schroef M6x60		DD 38 mm		<b>3x NL-118-0010</b>	<i>of</i>
Schroef M6x80		DD 54 mm		<b>3x NL-118-0043</b>	<i>of</i>
Schroef M6x100		DD 67 mm		<b>3x S2547491</b>	

\* Niet bestellen indien NL-101753-002 reeds is gekozen bij "BESLAG BUITEN". U heeft er aan de buitenzijde slechts 1 nodig.

**OF**


Stanggarnituur	kort	PC 72	aluminium F1	<b>B-74000-10-0-1N</b>	<i>of</i>
Stanggarnituur	kort	blind	aluminium F1	<b>B-74000-00-0-1N</b>	+
Stang		DB 1250 mm	aluminium F1	<b>B 7100 4274</b>	+
Renovatieplaat	lang		RVS	<b>NL-101753-002*</b>	+
Reno-adapterplaat	lang		RVS	<b>NL-101753-001</b>	+
Krukstift 9x9x35-55		DD 38 mm		<b>B-78430-26-0-1</b>	<i>of</i>
Krukstift 9x9x50-60		DD 54 mm		<b>B-78430-57-0-1</b>	<i>of</i>
Krukstift 9x9x60-55		DD 54 mm verjongd		<b>B-78430-76-0-1</b>	<i>of</i>
Krukstift 9x9x55-65		DD 67 mm		<b>B-78430-68-0-1</b>	<i>of</i>
Krukstift 9x9x70-55		DD 67 mm verjongd		<b>B-78430-96-0-1</b>	+
Schroef M6x60		DD 38 mm		<b>3x NL-118-0010</b>	<i>of</i>
Schroef M6x80		DD 54 mm		<b>3x NL-118-0043</b>	<i>of</i>
Schroef M6x100		DD 67 mm		<b>3x S2547491</b>	

\* Niet bestellen indien NL-101753-002 reeds is gekozen bij "BESLAG BUITEN". U heeft er aan de buitenzijde slechts 1 nodig.

Toepassen met slot-combinatie nummer:

2320-1-IM

2110-1-IZ

S2110-1-MP

2170-1-IZK


 Veiligheids langschild met  
kruk aan de buitenzijde  
afgerond

**RVS**
**KRUK/KRUK  
KRUK/DUWSTANG**

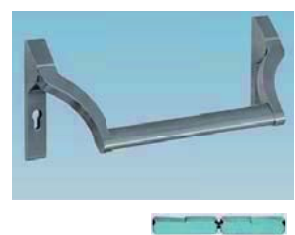
**KIES GARNITUUR:**

Kruk / kruk*	lang	PC 72	RVS	SKG***	<b>B-75030-50-0-8</b>	<i>of</i>
Kruk / kruk*	lang	PC 72 kerntrek	RVS	SKG***	<b>B-75030-00-0-8</b>	+
Krukstift 9x9x50-50		DD 38 mm			<b>B-78430-55-0-1</b>	<i>of</i>
Krukstift 9x9x55-55		DD 54 mm			<b>B-78430-66-0-1</b>	<i>of</i>
Krukstift 9x9x65-50		DD 54 mm verjongd			<b>B-78430-85-0-1</b>	<i>of</i>
Krukstift 9x9x65-65		DD 67 mm			<b>B-78430-88-0-1</b>	<i>of</i>
Krukstift 9x9x75-50		DD 67 mm verjongd			<b>B-78430-A5-0-1</b>	+
*Levering incl. bevestigingsschroeven voor deurdikte 38-54 mm.						<i>of</i>
Schroevenset		DD 67 mm			<b>B 7660 0071</b>	

**OF**

**KIES BESLAG BUITEN:**

Kruk op schild*	lang	PC 72	RVS	SKG***	<b>B-75130-50-0-8</b>	<i>of</i>
Kruk op schild*	lang	PC 72 kerntrek	RVS	SKG***	<b>B-75130-00-0-8</b>	+
*Levering incl. 2 st. adapterplaten voor montage stang- garnituur en bevestigingsschroeven voor deurdikte 38-54 mm.						<i>of</i>
Schroevenset		DD 67 mm			<b>B 7660 0071</b>	

**EN**

**KIES BESLAG BINNEN:**

Stanggarnituur	kort	PC 72	RVS		<b>B-74000-10-0-8</b>	<i>of</i>
Stanggarnituur	kort	blind	RVS		<b>B-74000-00-0-8</b>	+
Stang		DB 1250 mm	RVS		<b>B 7100 4204</b>	+
Krukstift 9x9x35-50		DD 38 mm			<b>B-78430-25-0-1</b>	<i>of</i>
Krukstift 9x9x40-55		DD 54 mm			<b>B-78430-36-0-1</b>	<i>of</i>
Krukstift 9x9x50-50		DD 54 mm verjongd			<b>B-78430-55-0-1</b>	<i>of</i>
Krukstift 9x9x45-65		DD 67 mm			<b>B-78430-48-0-1</b>	<i>of</i>
Krukstift 9x9x60-50		DD 67 mm verjongd			<b>B-78430-75-0-1</b>	

**OF**

Toepassen met slot-combinatie nummer:

2320-1-IM

2110-1-IZ

S2110-1-MP

2170-1-IZK



Veiligheids langschild met  
kruk aan de buitenzijde  
afgerond

**RVS**

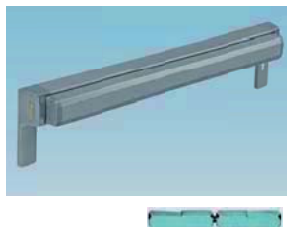
## KRUK/PUSH-BAR



### KIES BESLAG BUITEN:

Kruk op schild*	lang	PC 72	RVS	SKG***	<b>B-75130-50-1-8</b>	<i>of</i>
Kruk op schild*	lang	PC 72 kerntrek	RVS	SKG***	<b>B-75130-00-1-8</b>	<i>+</i>
*Levering incl. 2 st. adapterplaten voor montage push-bar en bevestigingsschroeven voor deurdikte 38-54 mm.						
Schroevenset		DD 67 mm			<b>B 7660 0071</b>	<i>of</i>

EN



### KIES BESLAG BINNEN:

Push-bar	MAATWERK-LEVERING!	<b>B-7443RVS</b>
Bij bestelling doorgeven: B-7443 / RVS/ PC 72 of blind / draairichting Din-links 3 of Din rechts 4/ X maat ( X-maat = deurbreedte minus 2x de doornmaat) <i>+</i>		
Krukstift 9x9x40-50	DD 38 mm	<b>B-78430-35-0-1</b> <i>of</i>
Krukstift 9x9x50-55	DD 54 mm	<b>B-78430-56-0-1</b> <i>of</i>
Krukstift 9x9x50-50	DD 54 mm verjongd	<b>B-78430-55-0-1</b> <i>of</i>
Krukstift 9x9x55-65	DD 67 mm	<b>B-78430-68-0-1</b> <i>of</i>
Krukstift 9x9x70-50	DD 67 mm verjongd	<b>B-78430-95-0-1</b>

Push-bar deurbreedte 1250 mm is inkortbaar tot deurbreedte 755 mm.  
Push-bar kan op aanvraag, ook als maatwerk geleverd worden.

Toepassen met slot-combinatie nummer:

2320-1-IM  
2110-1-IZ  
S2110-1-MP  
2170-1-IZK

Veiligheids langschild met  
kruk aan de buitenzijde  
afgerond  
**GEEN SKG**

**RVS**

**KUK/KUK**



**KIES GARNITUUR:**

Kruk / kruk*	lang	PC 72	ES1	<b>B-75020-40-0-8</b>	<i>of</i>	
Kruk / kruk*	lang	PC 72 kerntrek	RVS	ES1	<b>B-75020-00-0-8</b>	+
Krukstift 9x9x50-50		DD 38 mm			<b>B-78430-55-0-1</b>	<i>of</i>
Krukstift 9x9x55-55		DD 54 mm			<b>B-78430-66-0-1</b>	<i>of</i>
Krukstift 9x9x65-50		DD 54 mm verjongd			<b>B-78430-85-0-1</b>	<i>of</i>
Krukstift 9x9x65-65		DD 67 mm			<b>B-78430-88-0-1</b>	<i>of</i>
Krukstift 9x9x75-50		DD 67 mm verjongd			<b>B-78430-A5-0-1</b>	+
*Levering incl. bevestigingsschroeven tot						
deurdikte 45 mm.						
Schroevenset		DD 67 mm			<b>B-78700-06-0-0</b>	<i>of</i>

Deurbeslagen voor dubbele vluchtdeuren met een knop op de buitenzijde van de actieve deur. Conform NEN-EN 179 met een kruk op de binnenzijde van de actieve en passieve deur en conform NEN-EN 1125 met een duwstang of push-bar op de actieve en passieve deur.

Deurbeslagen met een kruk aan de buitenzijde zijn toepasbaar met onderstaande slotcombinaties uit de configurator panieksloten.

**Toepassen met slot-combinatie nummer:**

**2327-2-IM**

**2117-2-IZ**

**S2119-2-MP**

**S2119S-2-MP**

Een dubbele vluchtdeur waarbij u kiest voor een kruk op de binnenzijde van de actieve deur en een duwstang of push-bar op de binnenzijde van de passieve deur voldoet niet aan NEN-EN 1125. De gehele combinatie geldt dan als NEN-EN 179!



actieve deur  
(loopdeur)

passieve deur  
(standdeur)



actieve deur  
(loopdeur)

passieve deur  
(standdeur)



Toepassen met slot-combinatie nummer:

2327-2-IM

2117-2-IZ

S2119-2-MP

S2119S-2-MP



Veiligheids kortschild met knop aan de buitenzijde of geheel blind recht

### ALUMINIUM

#### KNOP/KRUK



##### KIES BESLAG BUITEN:

###### actieve deur

Knop op schild	kort	PC 72	aluminium F1	SKG***	NL-118-P-006	of
Knop op schild	kort	PC 72 kerntrek	aluminium F1	SKG***	NL-118-P-007	of
Schild	kort	geheel blind	aluminium F1	SKG***	NL-118-P-005	+

###### passieve deur

Schild	kort	geheel blind	aluminium F1	SKG***	NL-118-P-005	
--------	------	--------------	--------------	--------	--------------	--

EN



##### KIES BESLAG BINNEN:

###### actieve deur

Kruk op schild	kort	PC 72	aluminium F1	NL-118-P-003	of
Kruk op schild	kort	blind	aluminium F1	NL-118-P-004	+

###### passieve deur

Kruk op schild	kort	blind	aluminium F1	NL-118-P-004	+
----------------	------	-------	--------------	--------------	---



Wisselstift 9x9x125	DD 38-67 mm	NL-118-0011	+
Stift 9x9x100	DD 38-67 mm	B-78400-1F-0-1	+
Schroef M6x50	DD 38 mm	4x NL-118-0009	of
Schroef M6x65	DD 54 mm	4x NL-118-0010	of
Schroef M6x80	DD 67 mm	4x NL-118-0043	

OF

**ALUMINIUM**

Toepassen met slot-combinatie nummer:

**2327-2-IM**
**2117-2-IZ**
**S2119-2-MP**
**S2119S-2-MP**
**KNOP/DUWSTANG**

**KIES BESLAG BINNEN:**
**actieve deur**

Stanggarnituur	kort	PC 72	kunststof zwart	<b>B 7172 5100</b>	<i>of</i>
Stanggarnituur	kort	blind	kunststof zwart	<b>B 7100 5100</b>	+
Stang		DB 1250 mm	aluminium F1	<b>B 7100 4274</b>	+
Adapterplaat	kort		aluminium F1	<b>2x NL-118-P-008</b>	+

**passieve deur**

Stanggarnituur	kort	blind	kunststof zwart	<b>B 7100 5100</b>	+
Stang		blind	aluminium F1	<b>B 7100 4274</b>	+
Adapterplaat	kort	DB 1250 mm	aluminium F1	<b>2x NL-118-P-008</b>	+



Wisselstift 9x9x125		DD 38-67 mm		<b>NL-118-0011</b>	+
Stift 9x9x100		DD 38-67 mm		<b>B-78400-1F-0-1</b>	+
Schroef M6x50		DD 38 mm		<b>4x NL-118-0009</b>	<i>of</i>
Schroef M6x65		DD 54 mm		<b>4x NL-118-0010</b>	<i>of</i>
Schroef M6x80		DD 67 mm		<b>4x NL-118-0043</b>	

**OF**
**KIES BESLAG BINNEN:**
**actieve deur**

Stanggarnituur	kort	PC 72	aluminium F1	<b>B-74000-10-0-1N</b>	<i>of</i>
Stanggarnituur	kort	blind	aluminium F1	<b>B-74000-00-0-1N</b>	+
Stang		DB 1250 mm	aluminium F1	<b>B 7100 4274</b>	+
Adapterplaat	kort		aluminium F1	<b>2x NL-118-P-008</b>	+

**passieve deur**

Stanggarnituur	kort	blind	aluminium F1	<b>B-74000-00-0-1N</b>	+
Stang		DB 1250 mm	aluminium F1	<b>B 7100 4274</b>	+
Adapterplaat	kort		aluminium F1	<b>2x NL-118-P-008</b>	+



Wisselstift 9x9x125		DD 38-67 mm		<b>NL-118-0011</b>	+
Stift 9x9x100		DD 38-67 mm		<b>B-78400-1F-0-1</b>	+
Schroef M6x50		DD 38 mm		<b>4x NL-118-0009</b>	<i>of</i>
Schroef M6x65		DD 54 mm		<b>4x NL-118-0010</b>	<i>of</i>
Schroef M6x80		DD 67 mm		<b>4x NL-118-0043</b>	

**OF**

Toepassen met slot-combinatie nummer:

2327-2-IM

2117-2-IZ

S2119-2-MP

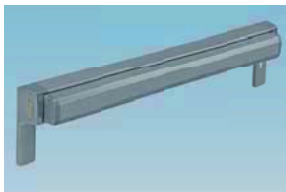
S2119S-2-MP

**ALUMINIUM**

**KNOP/PUSH-BAR**

**KIES BESLAG BINNEN:**

**actieve deur**



Push-bar		MAATWERK-LEVERING!	B-7443F1	
Bij bestelling doorgeven: B-7443 / aluminium F1/ PC 72 of blind / draairichting Din-links 3 of Din rechts 4/ X maat ( X-maat = deurbreedte minus 2x de doornmaat) +				
Adapterplaat L	kort	RVS	NL-101753-005	+
Adapterplaat R	kort	RVS	NL-101753-006	+

**passieve deur**

Push-bar		MAATWERK-LEVERING!	B-7443F1	
Bij bestelling doorgeven: B-7443 / aluminium F1 / blind / draairichting Din-links 3 of Din rechts 4/ X maat ( X-maat = deurbreedte minus 2x de doornmaat) +				
Adapterplaat L	kort	RVS	NL-101753-005	+
Adapterplaat R	kort	RVS	NL-101753-006	+



Wisselstift 9x9x125	DD 38-67 mm	NL-118-0011	+
Stift 9x9x100	DD 38-67 mm	B-78400-1F-0-1	+
Schroef M6x50	DD 38 mm	4x NL-118-0009	of
Schroef M6x65	DD 54 mm	4x NL-118-0010	of
Schroef M6x80	DD 67 mm	4x NL-118-0043	



Toepassen met slot-combinatie nummer:

2327-2-IM

2117-2-IZ

S2119-2-MP

S2119S-2-MP



Veiligheids kortschild met knop aan de buitenzijde of geheel blind recht

**RVS**

### KNOP/KRUK



#### KIES BESLAG BUITEN:

##### actieve deur

Knop op schild	kort	PC 72	RVS	SKG***	NL-699-P-009	of
Knop op schild	kort	PC 72 kerntrek	RVS	SKG***	NL-699-P-005	of
Schild	kort	geheel blind	RVS	SKG***	NL-699-P-001	+

##### passieve deur

Schild	kort	geheel blind	RVS	SKG***	NL-699-P-001	
--------	------	--------------	-----	--------	--------------	--

EN



#### KIES BESLAG BINNEN:

##### actieve deur

Kruk op schild	kort	PC 72	RVS	NL-699-P-003	of
Kruk op schild	kort	blind	RVS	NL-699-P-004	+

##### passieve deur

Kruk op schild	kort	blind	RVS	NL-699-P-004	+
----------------	------	-------	-----	--------------	---



Wisselstift 9x9x125	DD 38-67 mm	NL-118-0011	+
Stift 9x9x100	DD 38-67 mm	B-78400-1F-0-1	+
Schroevenset	DD 38 -56mm	2x NL-699-P-007	of
Schroevenset	DD 67 mm	2x NL-699-P-010	

OF

Toepassen met slot-combinatie nummer:

2327-2-IM

2117-2-IZ

S2119-2-MP

S2119S-2-MP

**RVS**
**KNOP/DUWSTANG**  
**KNOP/PUSH-BAR**

**KIES BESLAG BINNEN:**
**actieve deur**

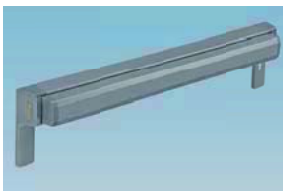
Stanggarnituur	kort	PC 72	RVS	<b>B-74000-10-0-8</b>	<i>of</i>
Stanggarnituur	kort	blind	RVS	<b>B-74000-00-0-8</b>	+
Stang		DB 1250 mm	RVS	<b>B 7100 4204</b>	+
Adapterplaat	kort		RVS	<b>2x NL-699-P-006</b>	+

**passieve deur**

Stanggarnituur	kort	blind	RVS	<b>B-74000-00-0-8</b>	+
Stang		DB 1250 mm	RVS	<b>B 7100 4204</b>	+
Adapterplaat	kort		RVS	<b>2x NL-699-P-006</b>	+



Wisselstift 9x9x125	DD 38-67 mm	<b>NL-118-0011</b>	+
Stift 9x9x100	DD 38-67 mm	<b>B-78400-1F-0-1</b>	+
Schroevenset	DD 38 -56mm	<b>2x NL-699-P-007</b>	<i>of</i>
Schroevenset	DD 67 mm	<b>2x NL-699-P-010</b>	

**OF**
**KIES BESLAG BINNEN:**
**actieve deur**


Push-bar	MAATWERK-LEVERING!	<b>B-7443RVS</b>	
Bij bestelling doorgeven: B-7443 / RVS / PC 72 of blind / draairichting Din-links 3 of Din rechts 4/ X maat ( X-maat = deurbreedte minus 2x de doornmaat)			
Adapterplaat L	kort	RVS	<b>NL-101753-005</b> +
Adapterplaat R	kort	RVS	<b>NL-101753-006</b> +

**passieve deur**

Push-bar	MAATWERK-LEVERING!	<b>B-7443RVS</b>	
Bij bestelling doorgeven: B-7443 / RVS / blind / draairichting Din-links 3 of Din rechts 4/ X maat ( X-maat = deurbreedte minus 2x de doornmaat)			
Adapterplaat L	kort	RVS	<b>NL-101753-005</b> +
Adapterplaat R	kort	RVS	<b>NL-101753-006</b> +



Wisselstift 9x9x125	DD 38-67 mm	<b>NL-118-0011</b>	+
Stift 9x9x100	DD 38-67 mm	<b>B-78400-1F-0-1</b>	+
Schroevenset	DD 38 -56mm	<b>2x NL-699-P-007</b>	<i>of</i>
Schroevenset	DD 67 mm	<b>2x NL-699-P-010</b>	

Toepassen met slot-combinatie nummer:

2327-2-IM

2117-2-IZ

S2119-2-MP

S2119S-2-MP

Standaard kort klikschild met  
knop aan de buitenzijde of  
geheel blind  
recht

**RVS**

### KNOP/KRUK



#### KIES GARNITUUR:

##### actieve deur

Knop / kruk op schild	kort	PC 72	RVS	<b>B-72210-10-0-8</b>
-----------------------	------	-------	-----	-----------------------

OF

#### KIES BESLAG BUITEN:

##### actieve deur

Knop op schild	kort	PC 72	RVS	<b>B-72610-10-0-8</b>	<i>of</i>
Schild	kort	geheel blind	RVS	<b>B-72710-50-0-8</b>	<i>+</i>

##### passieve deur

Schild	kort	geheel blind	RVS	<b>B-72710-50-0-8</b>
--------	------	--------------	-----	-----------------------

EN



#### KIES BESLAG BINNEN:

##### actieve deur

Kruk op schild	kort	PC 72	RVS	<b>B-72110-10-0-8</b>	<i>of</i>
Kruk op schild	kort	blind	RVS	<b>B-72110-50-0-8</b>	<i>+</i>

##### passieve deur

Kruk op schild	kort	blind	RVS	<b>B-72110-50-0-8</b>	<i>+</i>
----------------	------	-------	-----	-----------------------	----------

Stift 9x9x100	DD 38-67 mm	<b>B-78400-1F-0-1</b>	<i>+</i>
Wisselstift 9x9x75	DD 38 mm	<b>B-78410-1A-0-1</b>	<i>of</i>
Wisselstift 9x9x95	DD 54 mm	<b>B-78410-1E-0-1</b>	<i>of</i>
Wisselstift 9x9x105	DD 67 mm	<b>B-78410-1G-0-1</b>	<i>+</i>
Schroevenset VE10	DD 38 mm	<b>B-78500-05-0-8</b>	<i>of</i>
Schroevenset VE10	DD 54 mm	<b>B-78500-08-0-8</b>	<i>of</i>
Schroevenset VE10	DD 67 mm	<b>B-78500-09-0-8</b>	

OF



Toepassen met slot-combinatie nummer:

2327-2-IM

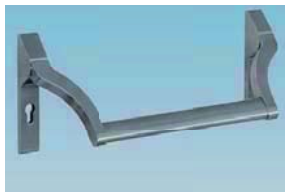
2117-2-IZ

S2119-2-MP

S2119S-2-MP

**RVS**

KNOP/DUWSTANG  
KNOP/PUSH-BAR



**KIES BESLAG BINNEN:**

**actieve deur**

Stanggarnituur	kort	PC 72	RVS	B-74000-10-0-8	of
Stanggarnituur	kort	blind	RVS	B-74000-00-0-8	+
Stang		DB 1250 mm	RVS	B 7100 4204	+

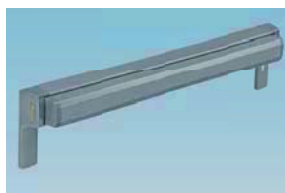
**passieve deur**

Stanggarnituur	kort	blind	RVS	B-74000-00-0-8	+
Stang		DB 1250 mm	RVS	B 7100 4204	+



Stift 9x9x100	DD 38-67 mm	B-78400-1F-0-1	+
Wisselstift 9x9x75	DD 38 mm	B-78410-1A-0-1	of
Wisselstift 9x9x95	DD 54 mm	B-78410-1E-0-1	of
Wisselstift 9x9x105	DD 67 mm	B-78410-1G-0-1	+
Schroevenset VE10	DD 38 mm	B-78500-05-0-8	of
Schroevenset VE10	DD 54 mm	B-78500-08-0-8	of
Schroevenset VE10	DD 67 mm	B-78500-09-0-8	

**OF**



**KIES BESLAG BINNEN:**

**actieve deur**

Push-bar	MAATWERK-LEVERING!	B-7443RVS	
Bij bestelling doorgeven: B-7443 / RVS / PC 72 of blind / draairichting Din-links 3 of Din rechts 4/ X maat ( X-maat = deurbreedte minus 2x de doornmaat) +			

**passieve deur**

Push-bar	MAATWERK-LEVERING!	B-7443RVS	
Bij bestelling doorgeven: B-7443 / RVS / blind / draairichting Din-links 3 of Din rechts 4/ X maat ( X-maat = deurbreedte minus 2x de doornmaat) +			



Stift 9x9x100	DD 38-67 mm	B-78400-1F-0-1	+
Wisselstift 9x9x75	DD 38 mm	B-78410-1A-0-1	of
Wisselstift 9x9x95	DD 54 mm	B-78410-1E-0-1	of
Wisselstift 9x9x105	DD 67 mm	B-78410-1G-0-1	+
Schroevenset VE10	DD 38 mm	B-78500-05-0-8	of
Schroevenset VE10	DD 54 mm	B-78500-08-0-8	of
Schroevenset VE10	DD 67 mm	B-78500-09-0-8	

Toepassen met slot-combinatie nummer:

2327-2-IM

2117-2-IZ

S2119-2-MP

S2119S-2-MP


 Veiligheids langschild met  
knop aan de buitenzijde of  
geheel blind  
afgerond

**ALUMINIUM**
**KNOP/KRUK**

**KIES BESLAG BUITEN:**
**actieve deur**

Knop op schild	lang	PC 72	aluminium F1	SKG***	NL-118-P-106	of
Knop op schild	lang	PC 72 kerntrek	aluminium F1	SKG***	NL-118-P-107	of
Schild	lang	geheel blind	aluminium F1	SKG***	NL-118-P-105	
Renovatieplaat	lang		RVS		NL-101753-002	optie +

**passieve deur**

Schild	lang	geheel blind	aluminium F1	SKG***	NL-118-P-105	
Renovatieplaat	lang		RVS		NL-101753-002	optie

EN


**KIES BESLAG BINNEN:**
**actieve deur**

Kruk op schild	lang	PC 72	aluminium F1		NL-118-P-103	of
Kruk op schild	lang	blind	aluminium F1		NL-118-P-104	+
Renovatieplaat	lang		RVS		NL-101753-001	optie

**passieve deur**

Kruk op schild	lang	blind	aluminium F1		NL-118-P-104	+
Renovatieplaat	lang		RVS		NL-101753-001	optie

EN



Wisselstift 9x9x125	DD 38-67 mm	NL-118-0011	+
Stift 9x9x100	DD-38-67 mm	B-78400-1F-0-1	+
Schroef M6x45	DD 38 mm	6x NL-118-0009	of
Schroef M6x60	DD 54 mm	6x NL-118-0010	of
Schroef M6x80	DD 67 mm	6x NL-118-0043	of
Schroeven bij toepassing van de renovatie-/reno-adapterplaat buiten en binnen:			
Schroef M6x60	DD 38 mm	6x NL-118-0010	of
Schroef M6x80	DD 54 mm	6x NL-118-0043	of
Schroef M6x100	DD 67 mm	6x S2547491	

OF

Toepassen met slot-combinatie nummer:  
2327-2-IM  
2117-2-IZ  
S2119-2-MP  
S2119S-2-MP

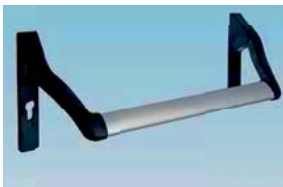
## ALUMINIUM

### KNOP/DUWSTANG

#### KIES BESLAG BINNEN:

##### actieve deur

Stanggarnituur	kort	PC 72	kunststof zwart	<b>B 7172 5100</b>	of
Stanggarnituur	kort	blind	kunststof zwart	<b>B 7100 5100</b>	+
Stang		DB 1250 mm	aluminium F1	<b>B 7100 4274</b>	+
Renovatieplaat	lang		RVS	<b>NL-101753-002*</b>	+
Reno-adapterplaat	lang		RVS	<b>2x NL-101753-001</b>	



##### passieve deur

Stanggarnituur	kort	blind	kunststof zwart	<b>B 7100 5100</b>	+
Stang		DB 1250 mm	aluminium F1	<b>B 7100 4274</b>	+
Renovatieplaat	lang		RVS	<b>NL-101753-002*</b>	+
Reno-adapterplaat	lang		RVS	<b>2x NL-101753-001</b>	



\*Niet bestellen indien NL-101753-002 reeds is gekozen bij "BESLAG BUITEN". U heeft er aan de buitenzijde per deur slechts 1 nodig.

#### EN

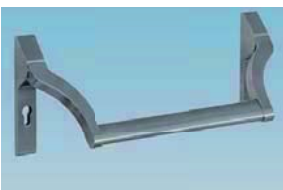
Wisselstift 9x9x125	DD 38-67 mm	<b>NL-118-0011</b>	+
Stift 9x9x100	DD 38-67 mm	<b>B-78400-1F-0-1</b>	+
Schroef M6x60	DD 38 mm	<b>6x NL-118-0010</b>	of
Schroef M6x80	DD 54 mm	<b>6x NL-118-0043</b>	of
Schroef M6x100	DD 67 mm	<b>6x S2547491</b>	

#### OF

#### KIES BESLAG BINNEN:

##### actieve deur

Stanggarnituur	kort	PC 72	aluminium F1	<b>B-74000-10-0-1N</b>	of
Stanggarnituur	kort	blind	aluminium F1	<b>B-74000-00-0-1N</b>	+
Stang		DB 1250 mm		<b>B 7100 4274</b>	+
Renovatieplaat	lang		RVS	<b>NL-101753-002*</b>	+
Reno-adapterplaat	lang		RVS	<b>2x NL-101753-001</b>	+



##### passieve deur

Stanggarnituur	kort	blind	aluminium F1	<b>B-74000-00-0-1N</b>	+
Stang		DB 1250 mm	aluminium F1	<b>B 7100 4274</b>	+
Renovatieplaat	lang		RVS	<b>NL-101753-002*</b>	+
Reno-adapterplaat	lang		RVS	<b>2x NL-101753-001</b>	+



\*Niet bestellen indien NL-101753-002 reeds is gekozen bij "BESLAG BUITEN". U heeft er aan de buitenzijde per deur slechts 1 nodig.

#### EN

Wisselstift 9x9x125	DD 38-67 mm	<b>NL-118-0011</b>	+
Stift 9x9x100	DD 38-67 mm	<b>B-78400-1F-0-1</b>	+
Schroef M6x60	DD 38 mm	<b>6x NL-118-0010</b>	of
Schroef M6x80	DD 54 mm	<b>6x NL-118-0043</b>	of
Schroef M6x100	DD 67 mm	<b>6x S2547491</b>	

Toepassen met slot-combinatie nummer:

2327-2-IM

2117-2-IZ

S2119-2-MP

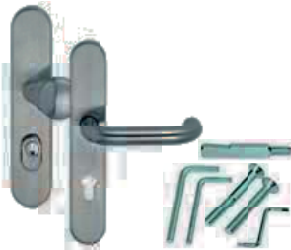
S2119S-2-MP



Veiligheids langschild met knop aan de buitenzijde of geheel blind afgerond

**RVS**

### KNOP/KRUK



#### KIES GARNITUUR:

##### actieve deur

Knop / kruk*	lang	PC 72		SKG***	<b>B-75330-40-0-8</b>	<i>of</i>
Knop / kruk*	lang	PC 72 kerntrek	RVS	SKG***	<b>B-75330-00-0-8</b>	

\*Levering incl. wisselstift en bevestigingsschroeven voor deurdikte 38-54 mm.

Wisselstift 9x9x105	DD 67 mm				<b>B-78410-1G-0-1</b>	<i>+</i>
Schroevenset	DD 67 mm				<b>B 7660 0071</b>	<i>+</i>

##### passieve deur

Kruk op schild	lang	blind	RVS		<b>B-72120-40-0-8</b>	<i>+</i>
Buitenschild	lang	geheel blind	RVS		<b>B-72720-40-0-8</b>	<i>+</i>
Stift 9x9x100		DD 38-67 mm			<b>B-78400-1F-0-1</b>	<i>+</i>
Schroevenset VE10		DD 38 mm			<b>B-78500-05-0-8</b>	<i>of</i>
Schroevenset VE10		DD 54 mm			<b>B-78500-08-0-8</b>	<i>of</i>
Schroevenset VE10		DD 67 mm			<b>B-78500-09-0-8</b>	



OF

Toepassen met slot-combinatie nummer:  
2327-2-IM  
2117-2-IZ  
S2119-2-MP  
S2119S-2-MP

**RVS**

**KNOP/DUWSTANG**

**KIES BESLAG BUITEN:**

**actieve deur**



Knop op schild*	lang	PC 72	RVS	SKG***	<b>B-75630-50-0-8</b>	of
Knop op schild*	lang	PC 72 kerntrek	RVS	SKG***	<b>B-75630-00-0-8</b>	of
Schild*	lang	geheel blind	RVS	SKG***	<b>B-75130-4Z-0-8</b>	

\*Levering incl. 2 st. adapterplaten voor montage stang-garnituur, wisselstift en bevestigingsschroeven voor deurdikte 38-54 mm.

Wisselstift 9x9x85	DD 67 mm	<b>B-78410-1C-0-1</b>	+
Schroevenset	DD 67 mm	<b>B 7660 0071</b>	+

**passieve deur**

Schild*	lang	geheel blind	RVS	SKG***	<b>B-75130-4Z-0-8</b>	
---------	------	--------------	-----	--------	-----------------------	--

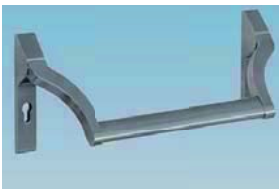
\*Levering incl. 2 st. adapterplaten voor montage stang-garnituur, wisselstift en bevestigingsschroeven voor deurdikte 38-54 mm.

Wisselstift 9x9x85	DD 67 mm	<b>B-78410-1C-0-1</b>	+
Schroevenset	DD 67 mm	<b>B 7660 0071</b>	

EN

**KIES BESLAG BINNEN:**

**actieve deur**



Stanggarnituur	kort	PC 72	RVS	<b>B-74000-10-0-8</b>	of
Stanggarnituur	kort	blind	RVS	<b>B-74000-00-0-8</b>	+
Stang		DB 1250 mm	RVS	<b>B 7100 4204</b>	+

**passieve deur**

Stanggarnituur kort		blind	RVS	<b>B-74000-00-0-8</b>	+
Stang		DB 1250 mm	RVS	<b>B 7100 4204</b>	

OF



Toepassen met slot-combinatie nummer:

2327-2-IM

2117-2-IZ

S2119-2-MP

S2119S-2-MP

**RVS**

**KNOP/PUSH-BAR**

**KIES BESLAG BUITEN:**

**actieve deur**

Knop op schild*	lang	PC 72	RVS	SKG***	<b>B-75630-50-1-8</b>	of
Knop op schild*	lang	PC 72 kerntrek	RVS	SKG***	<b>B-75630-00-1-8</b>	of
Schild*	lang	geheel blind	RVS	SKG***	<b>B-75130-4Z-1-8</b>	

\*Levering incl. 2 st. adapterplaten voor montage push-bar, wisselstift en bevestigingsschroeven voor deurdikte 38-54 mm.

Wisselstift 9x9x85	DD 67 mm	<b>B-78410-1C-0-1</b>	+
Schroevenset	DD 67 mm	<b>B 7660 0071</b>	+

**passieve deur**

Schild*	lang	geheel blind	RVS	SKG***	<b>B-75130-4Z-1-8</b>
---------	------	--------------	-----	--------	-----------------------

\*Levering incl. 2 st. adapterplaten voor montage push-bar, wisselstift en bevestigingsschroeven voor deurdikte 38-54 mm.

Wisselstift 9x9x85	DD 67 mm	<b>B-78410-1C-0-1</b>	+
Schroevenset	DD 67 mm	<b>B 7660 0071</b>	+

EN

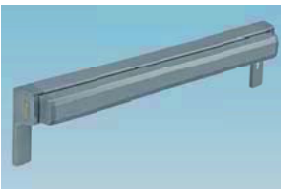
**KIES BESLAG BINNEN:**

**actieve deur**

Push-bar **MAATWERK-LEVERING!** **B-7443RVS**  
 Bij bestelling doorgeven: B-7443 / RVS / PC 72 of blind / draairichting Din-links 3 of Din rechts 4/ X maat ( X-maat = deurbreedte minus 2x de doornmaat) +

**passieve deur**

Push-bar **MAATWERK-LEVERING!** **B-7443RVS**  
 Bij bestelling doorgeven: B-7443 / RVS / blind / draairichting Din-links 3 of Din rechts 4/ X maat ( X-maat = deurbreedte minus 2x de doornmaat) +





Deurbeslagen voor dubbele vluchtdeuren met een kruk op de buitenzijde van de actieve deur. Conform NEN-EN 179 met een kruk op de binnenzijde van de actieve en passieve deur en conform NEN-EN 1125 met een duwstang of push-bar op de actieve en passieve deur.

Deurbeslagen met een kruk aan de buitenzijde zijn toepasbaar met onderstaande slotcombinaties uit de configurator panieksloten.

**Toepassen met slot-combinatie nummer:**

**2321-2-IM**

**2111-2-IZ**

**S2111-2-MP**

**2171-2-IZK**

**S2171-2-MPK**

Een dubbele vluchtdeur waarbij u kiest voor een kruk op de binnenzijde van de actieve deur en een duwstang of push-bar op de binnenzijde van de passieve deur voldoet niet aan NEN-EN 1125. De gehele combinatie geldt dan als NEN-EN 179!



actieve deur  
(loopdeur)

passieve deur  
(standdeur)



actieve deur  
(loopdeur)

passieve deur  
(standdeur)



Toepassen met slot-combinatie nummer:

2321-2-IM

2111-2-IZ

S2111-2-MP

2171-2-IZK

S-2171-2-MPK


 Veiligheids kortschild met  
kruk aan de buitenzijde  
recht

**ALUMINIUM**
**KRUK/KRUK**

**KIES BESLAG BUITEN:**
**actieve deur**

Kruk op schild	kort	PC 72	aluminium F1	SKG***	NL-118-P-001	of
Kruk op schild	kort	PC 72 kerntrek	aluminium F1	SKG***	NL-118-P-002	+

**passieve deur**

Schild	kort	geheel blind	aluminium F1	SKG***	NL-118-P-005	
--------	------	--------------	--------------	--------	--------------	--

EN


**KIES BESLAG BINNEN:**
**actieve deur**

Kruk op schild	kort	PC 72	aluminium F1		NL-118-P-003	of
Kruk op schild	kort	blind	aluminium F1		NL-118-P-004	+

**passieve deur**

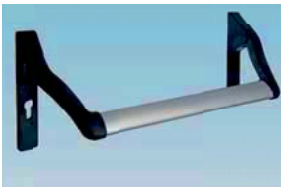
Kruk op schild	kort	blind	aluminium F1		NL-118-P-004	+
----------------	------	-------	--------------	--	--------------	---

Stift 9x9x100		DD 38-67 mm			B-78400-1F-0-1	+
Krukstift 9x9x50-50		DD 38 mm			B-78430-55-0-1	of
Krukstift 9x9x55-55		DD 54 mm			B-78430-66-0-1	of
Krukstift 9x9x65-50		DD 54 mm verjongd			B-78430-85-0-1	of
Krukstift 9x9x65-65		DD 67 mm			B-78430-88-0-1	of
Krukstift 9x9x75-50		DD 67 mm verjongd			B-78430-A5-0-1	+
Schroef M6x50		DD 38 mm			4x NL-118-0009	of
Schroef M6x65		DD 54 mm			4x NL-118-0010	of
Schroef M6x80		DD 67 mm			4x NL-118-0043	

OF



Toepassen met slot-combinatie nummer:

**2321-2-IM**
**2111-2-IZ**
**S2111-2-MP**
**2171-2-IZK**
**S2171-2-MPK**
**ALUMINIUM**
**KRUK/DUWSTANG**

**KIES BESLAG BINNEN:**
**actieve deur**

Stanggarnituur	kort	PC 72	kunststof zwart	B 7172 5100	of
Stanggarnituur	kort	blind	kunststof zwart	B 7100 5100	+
Stang		DB 1250 mm	aluminium F1	B 7100 4274	+
Adapterplaat	kort		aluminium F1	2x NL-118-P-008	+

**passieve deur**

Stanggarnituur	kort	blind	kunststof zwart	B 7100 5100	+
Stang		DB 1250 mm	aluminium F1	B 7100 4274	+
Adapterplaat	kort		aluminium F1	2x NL-118-P-008	+



Stift 9x9x100		DD 38-67 mm		B-78400-1F-0-1	+
Krukstift 9x9x30-50		DD 38 mm		B-78430-15-0-1	of
Krukstift 9x9x40-55		DD 54 mm		B-78430-36-0-1	of
Krukstift 9x9x50-50		DD 54 mm verjongd		B-78430-55-0-1	of
Krukstift 9x9x45-65		DD 67 mm		B-78430-48-0-1	of
Krukstift 9x9x60-50		DD 67 mm verjongd		B-78430-75-0-1	+
Schroef M6x50		DD 38 mm		4x NL-118-0009	of
Schroef M6x65		DD 54 mm		4x NL-118-0010	of
Schroef M6x80		DD 67 mm		4x NL-118-0043	

**OF**
**KIES BESLAG BINNEN:**
**actieve deur**

Stanggarnituur	kort	PC 72	aluminium F1	B-74000-10-0-1N	of
Stanggarnituur	kort	blind	aluminium F1	B-74000-00-0-1N	+
Stang		DB 1250 mm	aluminium F1	B 7100 4274	+
Adapterplaat			aluminium F1	2x NL-118-P-008	+

**passieve deur**

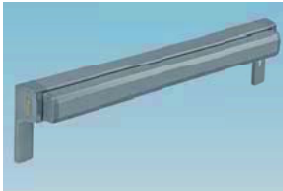
Stanggarnituur	kort	blind	aluminium F1	B-74000-00-0-1N	+
Stang		DB 1250 mm	aluminium F1	B 7100 4274	+
Adapterplaat	kort		aluminium F1	2x NL-118-P-008	+



Stift 9x9x100		DD 38-67 mm		B-78400-1F-0-1	+
Krukstift 9x9x30-50		DD 38 mm		B-78430-15-0-1	of
Krukstift 9x9x40-55		DD 54 mm		B-78430-36-0-1	of
Krukstift 9x9x50-50		DD 54 mm verjongd		B-78430-55-0-1	of
Krukstift 9x9x45-65		DD 67 mm		B-78430-48-0-1	of
Krukstift 9x9x60-50		DD 67 mm verjongd		B-78430-75-0-1	+
Schroef M6x50		DD 38 mm		4x NL-118-0009	of
Schroef M6x65		DD 54 mm		4x NL-118-0010	of
Schroef M6x80		DD 67 mm		4x NL-118-0043	

**OF**

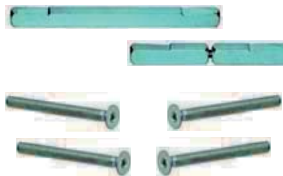
Toepassen met slot-combinatie nummer:

**2321-2-IM**
**2111-2-IZ**
**S2111-2-MP**
**2171-2-IZK**
**S-2171-2-MPK**
**ALUMINIUM**
**KRUK/PUSH-BAR**

**KIES BESLAG BINNEN:**
**actieve deur**

Push-bar		MAATWERK-LEVERING!		<b>B-7443F1</b>	
Bij bestelling doorgeven: B-7443 / aluminium F1 / PC 72 of blind / draairichting Din-links 3 of Din rechts 4/ X maat ( X-maat = deurbreedte minus 2x de doornmaat) +					
Adapterplaat L	kort		RVS	NL-101753-005	+
Adapterplaat R	kort		RVS	NL-101753-006	+

**passieve deur**

Push-bar		MAATWERK-LEVERING!		<b>B-7443F1</b>	
Bij bestelling doorgeven: B-7443 / aluminium F1 / blind / draairichting Din-links 3 of Din rechts 4/ X maat ( X-maat = deurbreedte minus 2x de doornmaat) +					
Adapterplaat L	kort		RVS	NL-101753-005	+
Adapterplaat R	kort		RVS	NL-101753-006	+



Stift 9x9x100		DD 38-67 mm		<b>B-78400-1F-0-1</b>	+
Krukstift 9x9x40-50		DD 38 mm		<b>B-78430-35-0-1</b>	of
Krukstift 9x9x50-55		DD 54 mm		<b>B-78430-56-0-1</b>	of
Krukstift 9x9x50-50		DD 54 mm verjongd		<b>B-78430-55-0-1</b>	of
Krukstift 9x9x55-65		DD 67 mm		<b>B-78430-68-0-1</b>	of
Krukstift 9x9x70-50		DD 67 mm verjongd		<b>B-78430-95-0-1</b>	+
Schroef M6x50		DD 38 mm		<b>4x NL-118-0009</b>	of
Schroef M6x65		DD 54 mm		<b>4x NL-118-0010</b>	of
Schroef M6x80		DD 67 mm		<b>4x NL-118-0043</b>	

Toepassen met slot-combinatie nummer:

2321-2-IM

2111-2-IZ

S2111-2-MP

2171-2-IZK

S2171-2-MPK


 Veiligheids kortschild met  
kruk aan de buitenzijde  
recht

**RVS**
**KRUK/KRUK**

**KIES BESLAG BUITEN:**
**actieve deur**

Kruk op schild	kort	PC 72	RVS	SKG***	NL-699-P-008	of
Kruk op schild	kort	PC 72 kerntrek	RVS	SKG***	NL-699-P-002	+

**passieve deur**

Schild	kort	geheel blind	RVS	SKG***	NL-699-P-001	
--------	------	--------------	-----	--------	--------------	--

EN


**KIES BESLAG BINNEN:**
**actieve deur**

Kruk op schild	kort	PC 72	RVS		NL-699-P-003	of
Kruk op schild	kort	blind	RVS		NL-699-P-004	+

**passieve deur**

Kruk op schild	kort	blind	RVS		NL-699-P-004	+
----------------	------	-------	-----	--	--------------	---

Stift 9x9x100		DD 38-67 mm			B-78400-1F-0-1	+
Krukstift 9x9x50-50		DD 38 mm			B-78430-55-0-1	of
Krukstift 9x9x55-55		DD 54 mm			B-78430-66-0-1	of
Krukstift 9x9x65-50		DD 54 mm verjongd			B-78430-85-0-1	of
Krukstift 9x9x65-65		DD 67 mm			B-78430-88-0-1	of
Krukstift 9x9x75-50		DD 67 mm verjongd			B-78430-A5-0-1	+
Schroevenset		DD 38-56 mm			2x NL-699-P-007	of
Schroevenset		DD 67 mm			2x NL-699-P-010	

OF



Toepassen met slot-combinatie nummer:

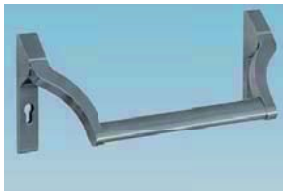
2321-2-IM

2111-2-IZ

S2111-2-MP

2171-2-IZK

S-2171-2-MPK

**RVS**
**KRUK/DUWSTANG**

**KIES BESLAG BINNEN:**
**actieve deur**

Stanggarnituur	kort	PC 72	RVS	B-74000-10-0-8	of
Stanggarnituur	kort	blind	RVS	B-74000-00-0-8	+
Stang		DB 1250 mm	RVS	B 7100 4204	+
Adapterplaat	kort		RVS	2x NL-699-P-006	+

**passieve deur**

Stanggarnituur	kort	blind	RVS	B-74000-00-0-8	+
Stang		DB 1250 mm	RVS	B 7100 4204	+
Adapterplaat	kort		RVS	2x NL-699-P-006	+



Stift 9x9x100		DD 38-67 mm		B-78400-1F-0-1	+
Krukstift 9x9x30-50		DD 38 mm		B-78430-15-0-1	of
Krukstift 9x9x40-55		DD 54 mm		B-78430-36-0-1	of
Krukstift 9x9x50-50		DD 54 mm verjongd		B-78430-55-0-1	of
Krukstift 9x9x45-65		DD 67 mm		B-78430-48-0-1	of
Krukstift 9x9x60-50		DD 67 mm verjongd		B-78430-75-0-1	+
Schroevenset		DD 38-56 mm		2x NL-699-P-007	of
Schroevenset		DD 67 mm		2x NL-699-P-010	of

**OF**



Toepassen met slot-combinatie nummer:

2321-2-IM

2111-2-IZ

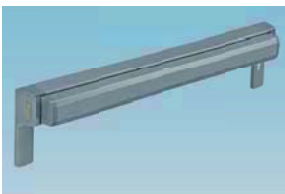
S2111-2-MP

2171-2-IZK

S2171-2-MPK

**RVS**
**KRUK/PUSH-BAR**
**KIES BESLAG BINNEN:**
**actieve deur**

Push-bar	MAATWERK-LEVERING!	B-7443RVS
Bij bestelling doorgeven: B-7443 / RVS / PC 72 of blind / draairichting Din-links 3 of Din rechts 4/ X maat ( X-maat = deurbreedte minus 2x de doornmaat) +		
Adapterplaat L	kort RVS	NL-101753-005 +
Adapterplaat R	kort RVS	NL-101753-006 +


**passieve deur**

Push-bar	MAATWERK-LEVERING!	B-7443RVS
Bij bestelling doorgeven: B-7443 / RVS / blind / draairichting Din-links 3 of Din rechts 4/ X maat ( X-maat = deurbreedte minus 2x de doornmaat) +		
Adapterplaat L	kort RVS	NL-101753-005 +
Adapterplaat R	kort RVS	NL-101753-006 +
Stift 9x9x100	DD 38-67 mm	B-78400-1F-0-1 +
Krukstift 9x9x40-50	DD 38 mm	B-78430-35-0-1 of
Krukstift 9x9x50-55	DD 54 mm	B-78430-56-0-1 of
Krukstift 9x9x50-50	DD 54 mm verjongd	B-78430-55-0-1 of
Krukstift 9x9x55-65	DD 67 mm	B-78430-68-0-1 of
Krukstift 9x9x70-50	DD 67 mm verjongd	B-78430-95-0-1 +
Schroevenset	DD 38-56 mm	2x NL-699-P-007 of
Schroevenset	DD 67 mm	2x NL-699-P-010



**Toepassen met slot-combinatie nummer:**
**2321-2-IM**
**2111-2-IZ**
**S2111-2-MP**
**2171-2-IZK**
**S2171-2-MPK**

 Standaard kort klikschild met  
 kruk aan de buitenzijde  
 recht

**RVS**
**KRUK/KRUK**

**KIES GARNITUUR:**
**actieve deur**

Kruk / kruk op schild	kort	PC 72	RVS	<b>B-72010-10-0-8</b>
-----------------------	------	-------	-----	-----------------------

**OF**
**KIES BESLAG BUITEN:**
**actieve deur**

Kruk op schild	kort	PC 72	RVS	<b>B-72110-10-0-8</b> +
----------------	------	-------	-----	-------------------------

**passieve deur**

Schild	kort	geheel blind	RVS	<b>B-72710-50-0-8</b>
--------	------	--------------	-----	-----------------------

**EN**

**KIES BESLAG BINNEN:**
**actieve deur**

Kruk op schild	kort	PC 72	RVS	<b>B-72110-10-0-8</b> <i>of</i>
Kruk op schild	kort	blind	RVS	<b>B-72110-50-0-8</b> +

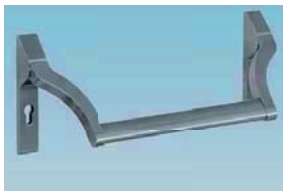
**passieve deur**

Kruk op schild	kort	blind	RVS	<b>B-72110-50-0-8</b> +
----------------	------	-------	-----	-------------------------

Stift 9x9x100	DD 38-67 mm	<b>B-78400-1F-0-1</b> +
Krukstift 9x9x50-50	DD 38 mm	<b>B-78430-55-0-1</b> <i>of</i>
Krukstift 9x9x55-55	DD 54 mm	<b>B-78430-66-0-1</b> <i>of</i>
Krukstift 9x9x65-50	DD 54 mm verjongd	<b>B-78430-85-0-1</b> <i>of</i>
Krukstift 9x9x65-65	DD 67 mm	<b>B-78430-88-0-1</b> <i>of</i>
Krukstift 9x9x75-50	DD 67 mm verjongd	<b>B-78430-A5-0-1</b> +
Schroevenset VE 10	DD 38 mm	<b>B-78500-05-0-8</b> <i>of</i>
Schroevenset VE 10	DD 54 mm	<b>B-78500-08-0-8</b> <i>of</i>
Schroevenset VE 10	DD 67 mm	<b>B-78500-09-0-8</b>

**OF**


Toepassen met slot-combinatie nummer:

**2321-2-IM**
**2111-2-IZ**
**S2111-2-MP**
**2171-2-IZK**
**S2171-2-MPK**
**RVS**
**KRUK/DUWSTANG  
KRUK/PUSH-BAR**

**KIES BESLAG BINNEN:**
**actieve deur**

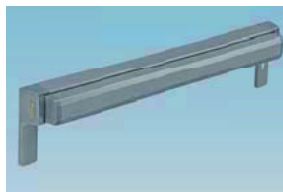
Stanggarnituur	kort	PC 72	RVS	<b>B-74000-10-0-8</b>	<i>of</i>
Stanggarnituur	kort	blind	RVS	<b>B-74000-00-0-8</b>	+
Stang		DB 1250 mm	RVS	<b>B 7100 4204</b>	+

**passieve deur**

Stanggarnituur	kort	blind	RVS	<b>B-74000-00-0-8</b>	+
Stang		DB 1250 mm	RVS	<b>B 7100 4204</b>	+



Stift 9x9x100	DD 38-67 mm	<b>B-78400-1F-0-1</b>	+
Krukstift 9x9x30-50	DD 38 mm	<b>B-78430-15-0-1</b>	<i>of</i>
Krukstift 9x9x35-55	DD 54 mm	<b>B-78430-26-0-1</b>	<i>of</i>
Krukstift 9x9x45-50	DD 54 mm verjongd	<b>B-78430-45-0-1</b>	<i>of</i>
Krukstift 9x9x45-65	DD 67 mm	<b>B-78430-48-0-1</b>	<i>of</i>
Krukstift 9x9x55-50	DD 67 mm verjongd	<b>B-78430-65-0-1</b>	+
Schroevenset VE 10	DD 38 mm	<b>B-78500-05-0-8</b>	<i>of</i>
Schroevenset VE 10	DD 54 mm	<b>B-78500-08-0-8</b>	<i>of</i>
Schroevenset VE 10	DD 67 mm	<b>B-78500-09-0-8</b>	<i>of</i>

**OF**

**actieve deur**

Push-bar	MAATWERK-LEVERING!	<b>B-7443RVS</b>	
Bij bestelling doorgeven: B-7443 / RVS / PC 72 of blind / draairichting Din-links 3 of Din rechts 4/ X maat ( X-maat = deurbreedte minus 2x de doornmaat) +			

**passieve deur**

Push-bar	MAATWERK-LEVERING!	<b>B-7443RVS</b>	
Bij bestelling doorgeven: B-7443 / RVS / blind / draairichting Din-links 3 of Din rechts 4/ X maat ( X-maat = deurbreedte minus 2x de doornmaat) +			



Stift 9x9x100	DD 38-67 mm	<b>B-78400-1F-0-1</b>	+
Krukstift 9x9x35-50	DD 38 mm	<b>B-78430-25-0-1</b>	<i>of</i>
Krukstift 9x9x45-55	DD 54 mm	<b>B-78430-46-0-1</b>	<i>of</i>
Krukstift 9x9x55-50	DD 54 mm verjongd	<b>B-78430-65-0-1</b>	<i>of</i>
Krukstift 9x9x50-65	DD 67 mm	<b>B-78430-58-0-1</b>	<i>of</i>
Krukstift 9x9x65-50	DD 67 mm verjongd	<b>B-78430-85-0-1</b>	+
Schroevenset VE 10	DD 38 mm	<b>B-78500-05-0-8</b>	<i>of</i>
Schroevenset VE 10	DD 54 mm	<b>B-78500-08-0-8</b>	<i>of</i>
Schroevenset VE 10	DD 67 mm	<b>B-78500-09-0-8</b>	<i>of</i>

Toepassen met slot-combinatie nummer:

2321-2-IM

2111-2-IZ

S2111-2-MP

2171-2-IZK

S2171-2-MPK



Veiligheids langschild met kruk aan de buitenzijde afgerond

**ALUMINIUM**
**KRUK/KRUK**

**KIES BESLAG BUITEN:**
**actieve deur**

Kruk op schild	lang	PC 72	aluminium F1	SKG***	NL-118-P-101	of
Kruk op schild	lang	PC 72 kerntrek	aluminium F1	SKG***	NL-118-P-102	
Renovatieplaat	lang		RVS		NL-101753-002	optie +

**passieve deur**

Schild	lang	geheel blind	aluminium F1	SKG***	NL-118-P-105	
Renovatieplaat	lang		RVS		NL-101753-002	optie

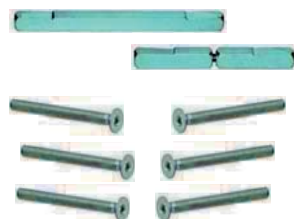
EN


**KIES BESLAG BINNEN:**
**actieve deur**

Kruk op schild	lang	PC 72	aluminium F1		NL-118-P-103	of
Kruk op schild	lang	blind	aluminium F1		NL-118-P-104	+
Renovatieplaat	lang		RVS		NL-101753-001	optie +

**passieve deur**

Kruk op schild	lang	blind	aluminium F1		NL-118-P-104	+
Renovatieplaat	lang		RVS		NL-101753-001	optie +



Stift 9x9x100	DD 38-67 mm	B-78400-1F-0-1	+
Krukstift 9x9x50-50	DD 38 mm	B-78430-55-0-1	of
Krukstift 9x9x55-55	DD 54 mm	B-78430-66-0-1	of
Krukstift 9x9x65-50	DD 54 mm verjongd	B-78430-85-0-1	of
Krukstift 9x9x65-65	DD 67 mm	B-78430-88-0-1	of
Krukstift 9x9x75-50	DD 67 mm verjongd	B-78430-A5-0-1	+
Schroef M6x45	DD 38 mm	6X NL-118-0009	of
Schroef M6x60	DD 54 mm	6X NL-118-0010	of
Schroef M6x80	DD 67 mm	6X NL-118-0043	of

Schroeven bij toepassing van de renovatieplaat buiten en binnen:

Schroef M6x60	DD 38 mm	6x NL-118-0010	of
Schroef M6x80	DD 54 mm	6x NL-118-0043	of
Schroef M6x100	DD 67 mm	6x S2547491	

OF

Toepassen met slot-combinatie nummer:

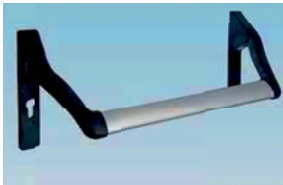
2321-2-IM

2111-2-IZ

S2111-2-MP

2171-2-IZK

S2171-2-MPK

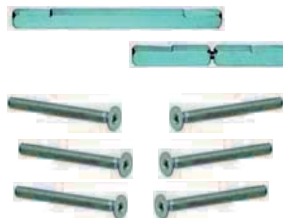
**ALUMINIUM**
**KRUK/DUWSTANG**

**KIES BESLAG BINNEN:**
**actieve deur**

Stanggarnituur	kort	PC 72	kunststof zwart	<b>B 7172 5100</b>	<i>of</i>
Stanggarnituur	kort	blind	kunststof zwart	<b>B 7100 5100</b>	+
Stang		DB 1250 mm	aluminium F1	<b>B 7100 4274</b>	+
Renovatieplaat	lang		RVS	<b>NL-101753-002*</b>	+
Reno-adapterplaat	lang		RVS	<b>2x NL-101753-001</b>	

**passieve deur**

Stanggarnituur	kort	blind	kunststof zwart	<b>B 7100 5100</b>	+
Stang		DB 1250 mm	aluminium F1	<b>B 7100 4274</b>	+
Renovatieplaat	lang		RVS	<b>NL-101753-002*</b>	+
Reno-adapterplaat	lang		RVS	<b>2x NL-101753-001</b>	

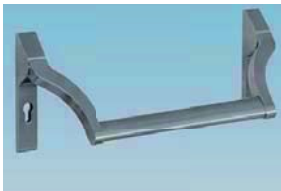
\*Niet bestellen indien NL-101753-002 reeds is gekozen bij "BESLAG BUITEN". U heeft er aan de buitenzijde per deur slechts 1 nodig.



Stift 9x9x100	DD 38-67 mm	<b>B-78400-1F-0-1</b>	+
<b>Krukstift 9x9x35-55</b>	DD 38 mm	<b>B-78430-26-0-1</b>	<i>of</i>
Krukstift 9x9x50-60	DD 54 mm	<b>B-78430-57-0-1</b>	<i>of</i>
<b>Krukstift 9x9x60-55</b>	DD 54 mm verjongd	<b>B-78430-76-0-1</b>	<i>of</i>
Krukstift 9x9x55-65	DD 67 mm	<b>B-78430-68-0-1</b>	<i>of</i>
<b>Krukstift 9x9x70-55</b>	DD 67 mm verjongd	<b>B-78430-96-0-1</b>	+
Schroef M6x60	DD 38 mm	<b>6x NL-118-0010</b>	<i>of</i>
Schroef M6x80	DD 54 mm	<b>6x NL-118-0043</b>	<i>of</i>
schroef m6x100	DD 67 mm	<b>6x S2547491</b>	

**OF**

Toepassen met slot-combinatie nummer:

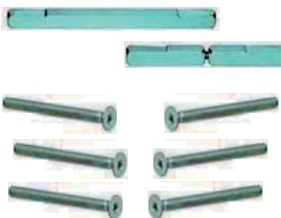
**2321-2-IM**
**2111-2-IZ**
**S2111-2-MP**
**2171-2-IZK**
**S2171-2-MPK**
**ALUMINIUM**
**KRUK/DUWSTANG**

**KIES BESLAG BINNEN:**
**actieve deur**

Stanggarnituur	kort	PC 72	aluminium F1	<b>B-74000-10-0-1N</b>	<i>of</i>
Stanggarnituur	kort	blind	aluminium F1	<b>B-74000-00-0-1N</b>	+
Stang		DB 1250 mm	aluminium F1	<b>B 7100 4274</b>	+
Renovatieplaat	lang		RVS	<b>NL-101753-002*</b>	+
Reno-adapterplaat	lang		RVS	<b>2x NL-101753-001</b>	

**passieve deur**

Stanggarnituur	kort	blind	aluminium F1	<b>B-74000-00-0-1N</b>	+
Stang		DB 1250 mm	aluminium F1	<b>B 7100 4274</b>	+
Renovatieplaat	lang		RVS	<b>NL-101753-002*</b>	+
Reno-adapterplaat	lang		RVS	<b>2x NL-101753-001</b>	

\*Niet bestellen indien NL-101753-002 reeds is gekozen bij "BESLAG BUITEN". U heeft er aan de buitenzijde per deur slechts 1 nodig.



Stift 9x9x100	DD 38-67 mm	<b>B-78400-1F-0-1</b>	+
Krukstift 9x9x35-55	DD 38 mm	<b>B-78430-26-0-1</b>	<i>of</i>
Krukstift 9x9x50-60	DD 54 mm	<b>B-78430-57-0-1</b>	<i>of</i>
Krukstift 9x9x60-55	DD 54 mm verjongd	<b>B-78430-76-0-1</b>	<i>of</i>
Krukstift 9x9x55-65	DD 67 mm	<b>B-78430-68-0-1</b>	<i>of</i>
Krukstift 9x9x70-55	DD 67 mm verjongd	<b>B-78430-96-0-1</b>	+
Schroef M6x60	DD 38 mm	<b>6x NL-118-0010</b>	<i>of</i>
Schroef M6x80	DD 54 mm	<b>6x NL-118-0043</b>	<i>of</i>
schroef m6x100	DD 67 mm	<b>6x S2547491</b>	

Toepassen met slot-combinatie nummer:

2321-2-IM

2111-2-IZ

S2111-2-MP

2171-2-IZK

S2171-2-MPK


 Veiligheids langschild met  
kruk aan de buitenzijde  
afgerond

**RVS**
**KRUK/KRUK**

**KIES GARNITUUR:**
**actieve deur**

Kruk / kruk*	lang	PC 72	RVS	SKG***	<b>B-75030-50-0-8</b>	<i>of</i>
Kruk / kruk*	lang	PC 72 kerntrek	RVS	SKG***	<b>B-75030-00-0-8</b>	+
Krukstift 9x9x50-50		DD 38 mm			<b>B-78430-55-0-1</b>	<i>of</i>
Krukstift 9x9x55-55		DD 54 mm			<b>B-78430-66-0-1</b>	<i>of</i>
Krukstift 9x9x65-50		DD 54 mm verjongd			<b>B-78430-85-0-1</b>	<i>of</i>
Krukstift 9x9x65-65		DD 67 mm			<b>B-78430-88-0-1</b>	<i>of</i>
Krukstift 9x9x75-50		DD 67 mm verjongd			<b>B-78430-A5-0-1</b>	<i>of</i>
*Levering incl. bevestigingsschroeven voor deurdikte 38-54 mm.						
Schroevenset		DD 67 mm			<b>B 7660 0071</b>	<i>of</i>

**passieve deur**


Kruk op schild	lang	blind	RVS		<b>B-72120-40-0-8</b>	+
Buitenschild	lang	geheel blind	RVS		<b>B-72720-40-0-8</b>	+
Stift 9x9x100		DD 38-67 mm			<b>B-78400-1F-0-1</b>	+
Schroevenset VE10		DD 38 mm			<b>B-78500-05-0-8</b>	<i>of</i>
Schroevenset VE10		DD 54 mm			<b>B-78500-08-0-8</b>	<i>of</i>
Schroevenset VE10		DD 67 mm			<b>B-78500-09-0-8</b>	<i>of</i>

OF

Toepassen met slot-combinatie nummer:

**2321-2-IM**
**2111-2-IZ**
**S2111-2-MP**
**2171-2-IZK**
**S2171-2-MPK**
**RVS**
**KRUK/DUWSTANG**

**KIES BESLAG BUITEN:**
**actieve deur**

Kruk op schild*	lang	PC 72	RVS	SKG***	<b>B-75130-50-0-8</b>	<i>of</i>
Kruk op schild*	lang	PC 72 kerntrek	RVS	SKG***	<b>B-75130-00-0-8</b>	+
Krukstift 9x9x35-50		DD 38 mm			<b>B-78430-25-0-1</b>	<i>of</i>
Krukstift 9x9x40-55		DD 54 mm			<b>B-78430-36-0-1</b>	<i>of</i>
Krukstift 9x9x50-50		DD 54 mm verjongd			<b>B-78430-55-0-1</b>	<i>of</i>
Krukstift 9x9x45-65		DD 67 mm			<b>B-78430-48-0-1</b>	<i>of</i>
Krukstift 9x9x60-50		DD 67 mm verjongd			<b>B-78430-75-0-1</b>	

\*Levering incl. 2 st. adapterplaten voor montage stang-garnituur en bevestigingsschroeven voor deurdikte 38-54 mm.

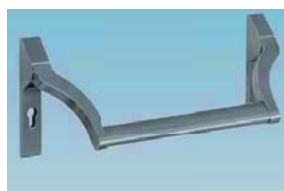
Schroevenset DD 67 mm **B 7660 0071** *of*

**passieve deur**

Schild*	lang	geheel blind	RVS	SKG***	<b>B-75130-4Z-0-8</b>	
---------	------	--------------	-----	--------	-----------------------	--

\*Levering incl. 2 st. adapterplaten voor montage stang-garnituur, wisselstift en bevestigingsschroeven voor deurdikte 38-54 mm.

Wisselstift 9x9x85	DD 67 mm	<b>B-78410-1C-0-1</b>	+
Schroevenset	DD 67 mm	<b>B 7660 0071</b>	

**EN**

**KIES BESLAG BINNEN:**
**actieve deur**

Stanggarnituur	kort	PC 72	RVS	<b>B-74000-10-0-8</b>	<i>of</i>
Stanggarnituur	kort	blind	RVS	<b>B-74000-00-0-8</b>	+
Stang		DB 1250 mm	RVS	<b>B 7100 4204</b>	+

**passieve deur**

Stanggarnituur	kort	blind	RVS	<b>B-74000-00-0-8</b>	+
Stang		DB 1250 mm	RVS	<b>B 7100 4204</b>	

**OF**



Toepassen met slot-combinatie nummer:

**2321-2-IM**
**2111-2-IZ**
**S2111-2-MP**
**2171-2-IZK**
**S2171-2-MPK**
**RVS**
**KRUK/PUSH-BAR**

**KIES BESLAG BUITEN:**
**actieve deur**

Kruk op schild*	lang	PC 72	RVS	SKG***	<b>B-75130-50-1-8</b>	<i>of</i>
Kruk op schild*	lang	PC 72 kerntrek	RVS	SKG***	<b>B-75130-00-1-8</b>	<i>+</i>
Krukstift 9x9x35-50		DD 38 mm			<b>B-78430-25-0-1</b>	<i>of</i>
Krukstift 9x9x40-55		DD 54 mm			<b>B-78430-36-0-1</b>	<i>of</i>
Krukstift 9x9x50-50		DD 54 mm verjongd			<b>B-78430-55-0-1</b>	<i>of</i>
Krukstift 9x9x45-65		DD 67 mm			<b>B-78430-48-0-1</b>	<i>of</i>
Krukstift 9x9x60-50		DD 67 mm verjongd			<b>B-78430-75-0-1</b>	

\*Levering incl. 2 st. adapterplaten voor montage stang-garnituur en bevestigingsschroeven voor deurdikte 38-54 mm.

Schroevenset DD 67 mm **B 7660 0071** *of*

**passieve deur**

Schild*	lang	geheel blind	RVS	SKG***	<b>B-75130-4Z-1-8</b>	
---------	------	--------------	-----	--------	-----------------------	--

\*Levering incl. 2 st. adapterplaten voor montage stang-garnituur, wisselstift en bevestigingsschroeven voor deurdikte 38-54 mm.

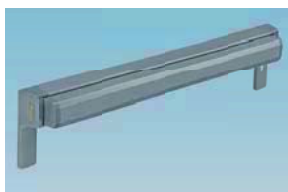
Wisselstift 9x9x85	DD 67 mm	<b>B-78410-1C-0-1</b>	<i>+</i>
Schroevenset	DD 67 mm	<b>B 7660 0071</b>	

**EN**
**KIES BESLAG BINNEN:**
**actieve deur**

Push-bar	MAATWERK-LEVERING!	<b>B-7443RVS</b>	
Bij bestelling doorgeven: B-7443 / RVS / PC 72 of blind / draairichting Din-links 3 of Din rechts 4/ X maat ( X-maat = deurbreedte minus 2x de doornmaat) <i>+</i>			

**passieve deur**

Push-bar	MAATWERK-LEVERING!	<b>B-7443RVS</b>	
Bij bestelling doorgeven: B-7443 / RVS / blind / draairichting Din-links 3 of Din rechts 4/ X maat ( X-maat = deurbreedte minus 2x de doornmaat) <i>+</i>			







## PRODUCTBLADEN SLOTCOMBINATIES ENKELE DEUREN



### 1201-1-CEN

GESCHIKT VOOR CENTRAALDEUREN MET VLUCHTWEGFUNCTIE (EN 179 / 1125)

Vluchten is altijd gegarandeerd vanwege de paniekfunctie op het slot.

Alleen toepassen in combinatie met een knopschild aan de buitenzijde.

Ontgrendeling aan de buitenzijde door middel van de sleutel.

Voorplaat 24x3x235.

Doornmaat 55 of 65 mm.

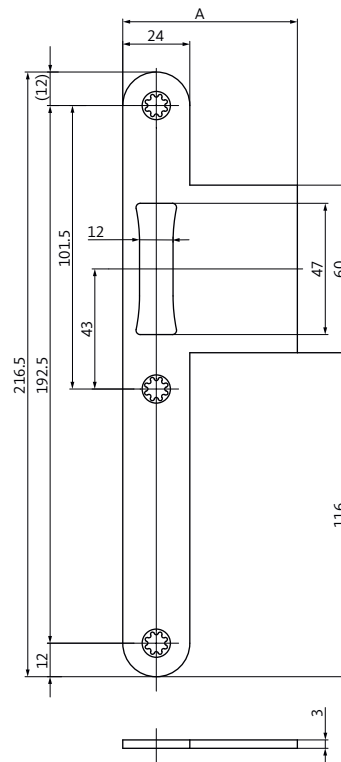
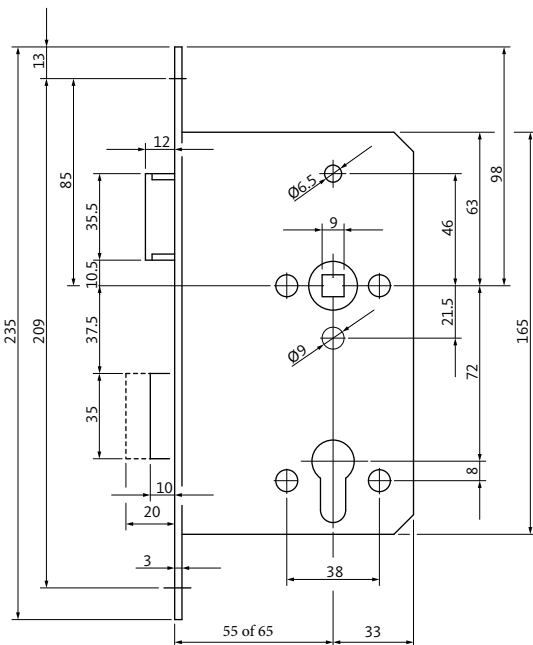
Slot wordt geleverd incl. afgeronde sluitplaat met lip, zonder nachtschootsparring.

Sluitplaat bij naar binnen draaiende deur:

A=36 mm.

Sluitplaat bij naar buiten draaiende deur:

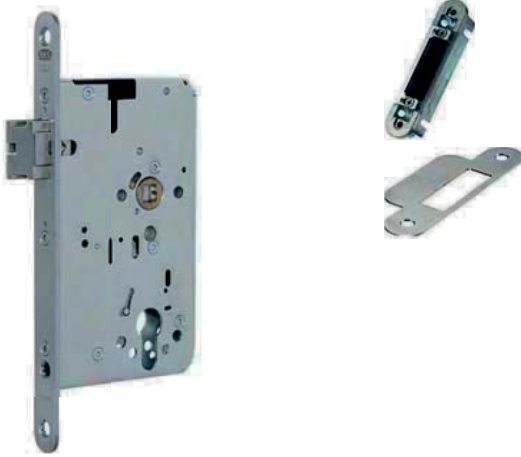
A=62,5 mm.







**BKS**



### 2116-1-IZ

GESCHIKT VOOR VLUCHTDEUREN CONFORM EN 179 EN 1125. Vluchten is altijd gegarandeerd vanwege de paniekfunctie op het slot. Alleen toepassen in combinatie met een knopschild aan de buitenzijde. Ontgrendeling aan de buitenzijde door middel van de sleutel. Slot is zelfvergrendelend en schoot is omlegbaar.

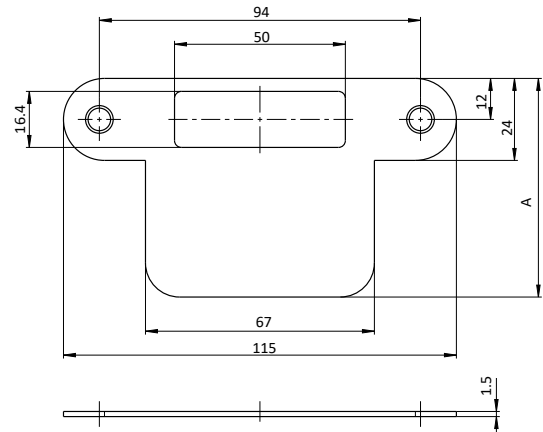
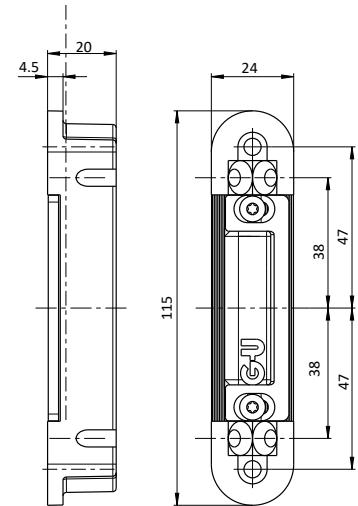
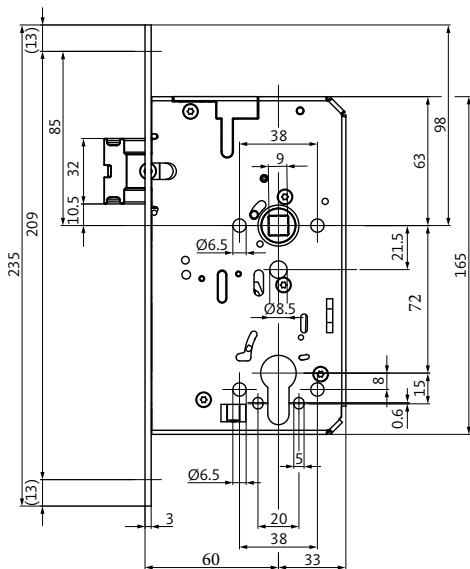
Voorplaat 20x3x235 of 24x3x235.

Doornmaat 60 mm.

Slot wordt geleverd incl. korte verstelbare sluitkom en sluitplaat met lip.

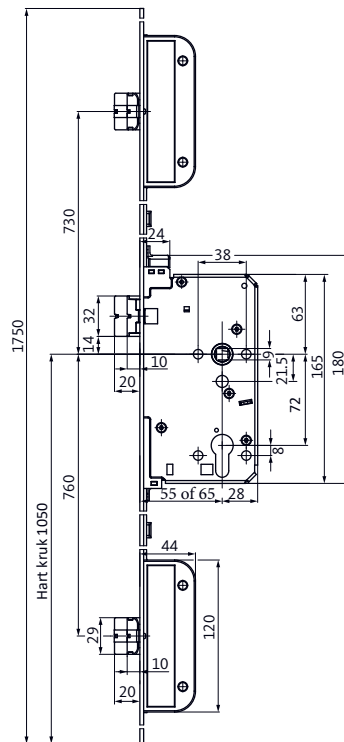
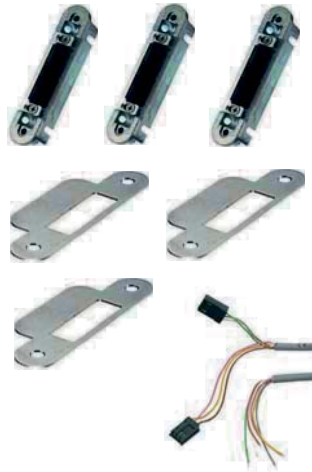
Sluitplaat bij naar binnen draaiende deur: A=42 mm.

Sluitplaat bij naar buiten draaiende deur: A=64 mm.









### S2116S-1-MP

GESCHIKT VOOR VLUCHTDEUREN  
CONFORM EN 179 EN 1125. Vluchten is altijd gegarandeerd vanwege de paniekfunctie op de meerpuntssluiting. Alleen toepassen in combinatie met een knopschild aan de buitenzijde. Ontgrendeling aan de buitenzijde door middel van de sleutel. Slot is zelfvergrendelend en links / rechts verschillend. Slot is voorzien van signaleringscontacten voor schoot en cilinder.

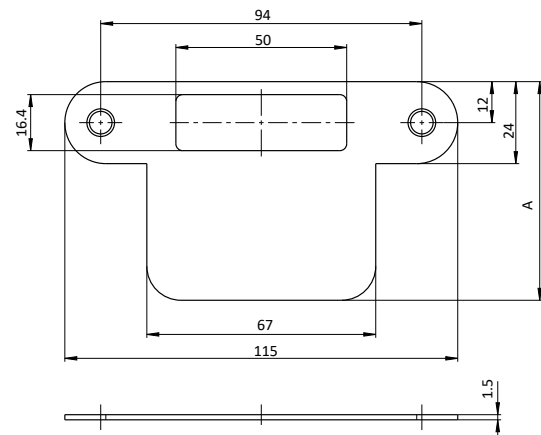
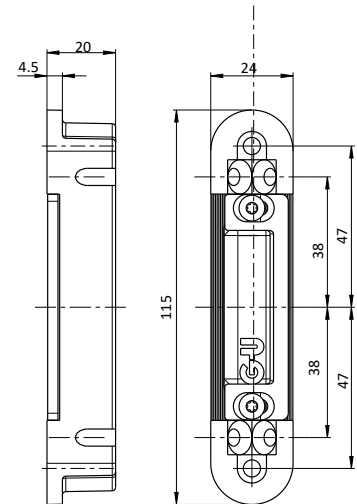
Voorplaat 24x3x1750.

Doornmaat 55 mm en 65 mm.

Meerpuntssluiting wordt geleverd incl. aansluitkabel, 3 stuks korte verstelbare sluitkommen en sluitplaten met lip.

Sluitplaat bij naar binnen draaiende deur:  
A=42 mm.

Sluitplaat bij naar buiten draaiende deur:  
A=64 mm.



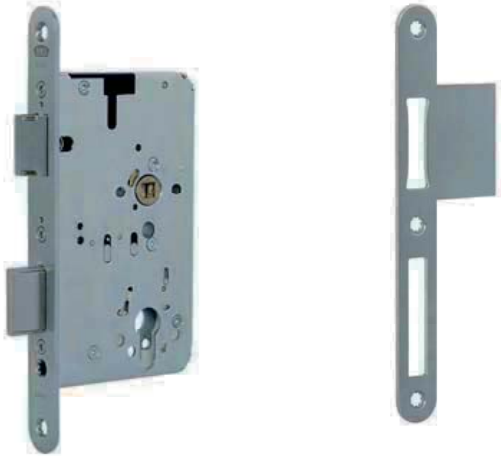
Gedetailleerde maatvoeringstekening meerpuntssluiting op aanvraag.

#### Technische gegevens signaleringscontacten

contactbelastbaarheid	30 V DC / 2 A of 125 V AC / 1 A
-----------------------	------------------------------------

#### Technische gegevens aansluitkabel

Type / lengte	LiYY 6x0,14 mm <sup>2</sup> / 8 m
---------------	-----------------------------------



### 2320-1-IM

GESCHIKT VOOR VLUCHTDEUREN CONFORM EN 179 EN 1125. Vluchten is altijd gegarandeerd vanwege de paniekmethode op het slot.

Aleen toepassen in combinatie met een krukschild aan de buitenzijde. De buitenkruk is voor continu gebruik inschakelbaar met de sleutel.

Ontgrendeling aan de buitenzijde door middel van de sleutel. Vergrendeling door middel van de sleutel. Schoot is omliegbaar en paniekzijde instelbaar.

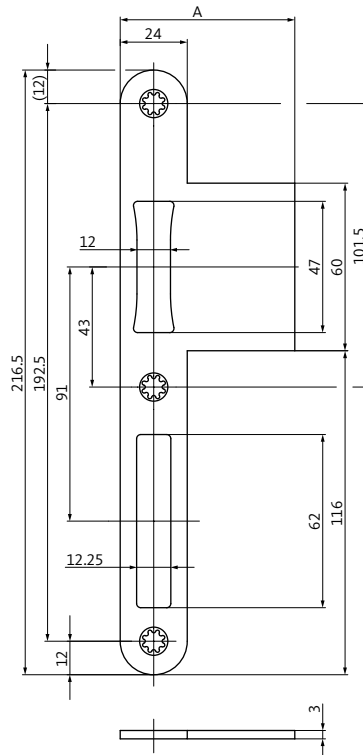
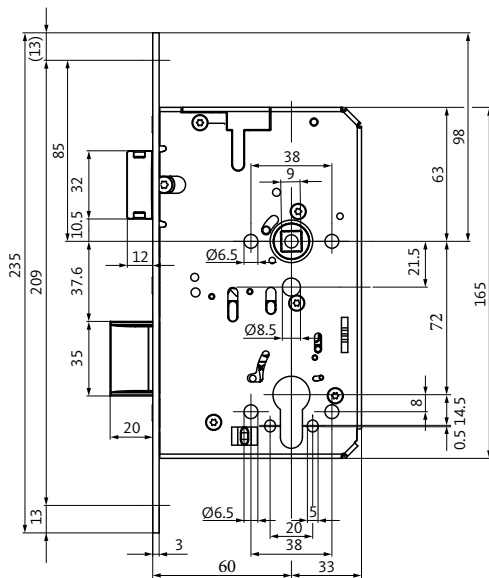
Voorplaat 20x3x235 of 24x3x235.

Doornmaat 60 mm.

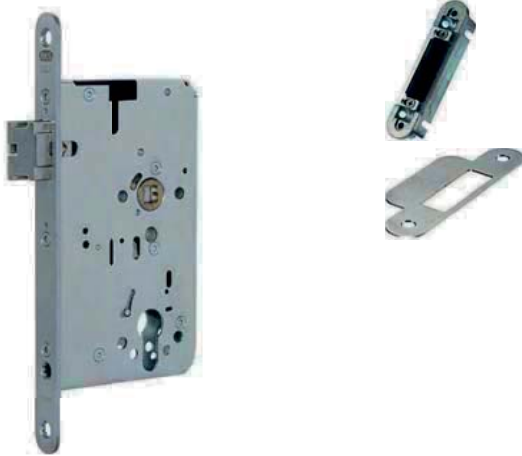
Slot wordt geleverd incl. afgeronde sluitplaat met lip, met dag- en nachtschootsparring.

Sluitplaat bij naar binnen draaiende deur: A=36 mm.

Sluitplaat bij naar buiten draaiende deur: A=62,5 mm.



**BKS**



### 2110-1-IZ

#### GESCHIKT VOOR VLUCHTDEUREN

CONFORM EN 179 EN 1125. Vluchten is altijd gegarandeerd vanwege de paniekfunctie op het slot.

Alleen toepassen in combinatie met een krukschild aan de buitenzijde. De buitenkruk is voor continu gebruik inschakelbaar met de sleutel.

Ontgrendeling aan de buitenzijde door middel van de sleutel. Slot is zelfvergrendelend, schoot is omlegbaar en paniekzijde instelbaar.

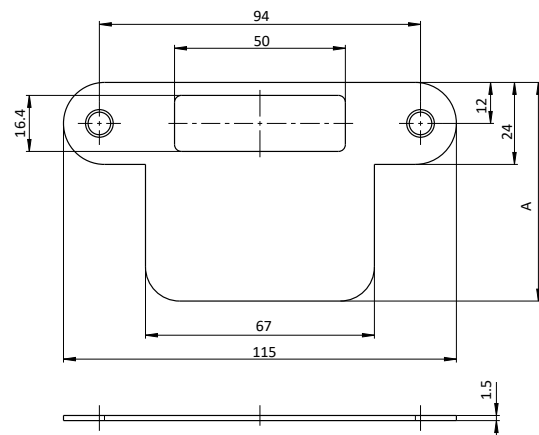
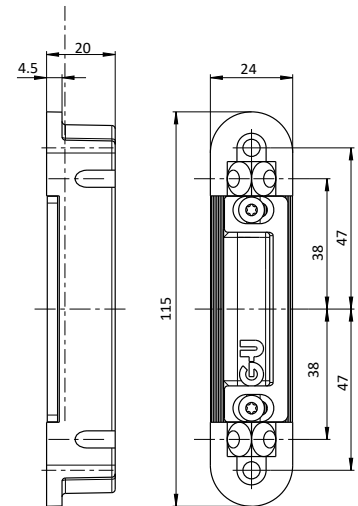
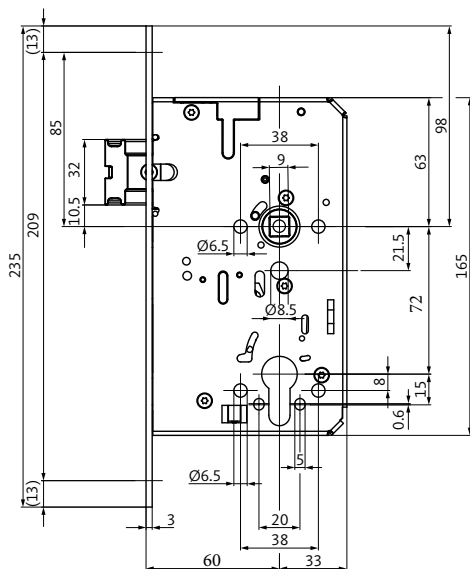
Voorplaat 20x3x235 of 24x3x235.

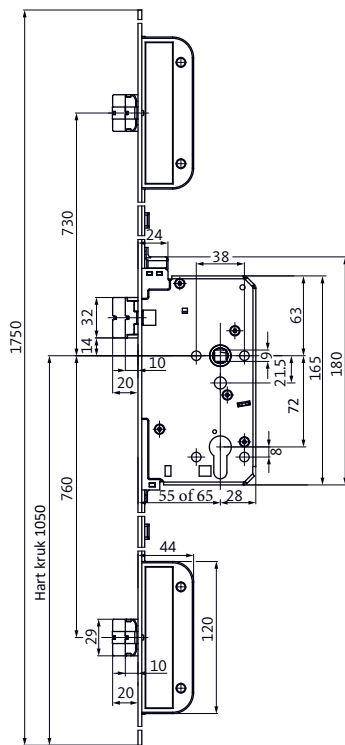
Doornmaat 60 mm.

Slot wordt geleverd incl. korte verstelbare sluitkom en sluitplaat met lip.

Sluitplaat bij naar binnen draaiende deur: A=42 mm.

Sluitplaat bij naar buiten draaiende deur: A=64 mm.





### S2110-1-MP

GESCHIKT VOOR VLUCHTDEUREN CONFORM EN 179 EN 1125. Vluchten is altijd gegarandeerd vanwege de paniekmethode op de meerpuntssluiting. Alleen toepassen in combinatie met een krukschild aan de buitenzijde. De buitenkruk is voor continu gebruik inschakelbaar met de sleutel. Ontgrendeling aan de buitenzijde door middel van de sleutel. Slot is zelfvergrendelend en links / rechts en binnen- / buiten draaiend verschillend.

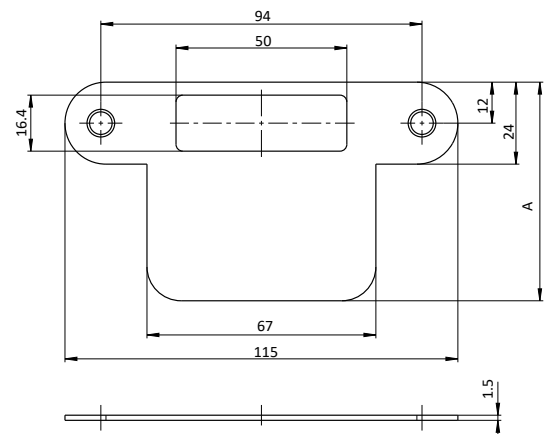
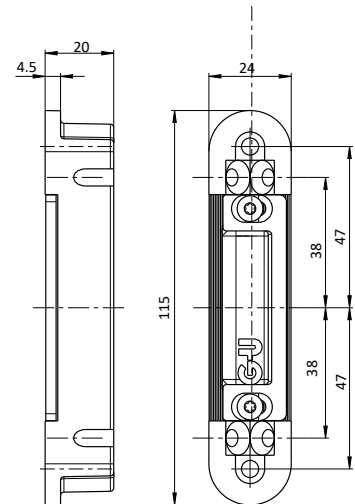
Voorplaat 24x3x1750.

Doornmaat 55 mm en 65 mm.

Meerpuntssluiting wordt geleverd incl. 3 stuks korte verstelbare sluitkommen en sluitplaten met lip.

Sluitplaat bij naar binnen draaiende deur: A=42 mm.

Sluitplaat bij naar buiten draaiende deur: A=64 mm.



Gedetailleerde maatvoeringstekening meerpuntssluiting op aanvraag.

**BKS**

**2170-1-IZK**
**GESCHIKT VOOR VLUCHTDEUREN**

CONFORM EN 179 EN 1125. Vluchten is altijd gegarandeerd vanwege de paniekfunctie op het slot.

Alleen toepassen in combinatie met een krukschild aan de buitenzijde. De buitenkruk is elektronisch koppelbaar en ontkoppelbaar. Slot is zelfvergrendelend.

De schoot is omlegbaar, paniekszijde is instelbaar en het slot is instelbaar op arbeids- of ruststroom. Het slot is voorzien van signaleringscontacten voor schoot, binnenkruk, buitenkruk en cilinder.

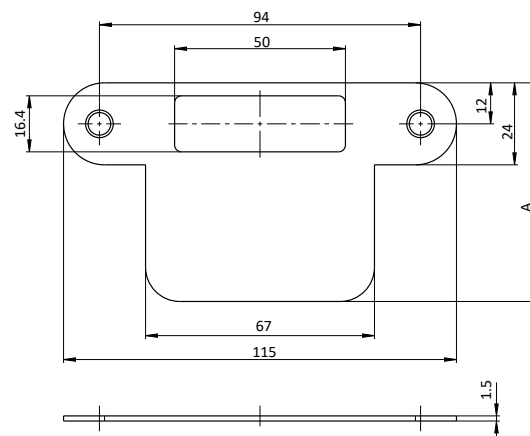
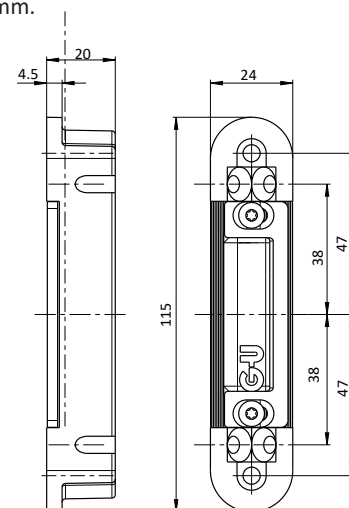
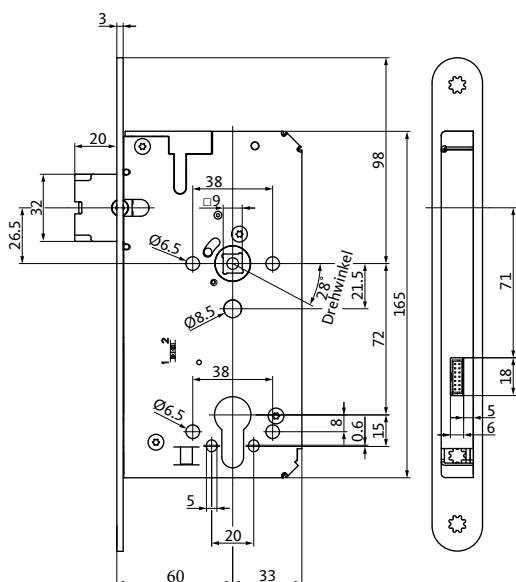
Voorplaat 20x3x235 of 24x3x235.

Doornmaat 60 mm.

Slot wordt geleverd incl. aansluitkabel, I/O module voor veilige dataoverdracht, korte verstelbare sluitkom en sluitplaat met lip.

Sluitplaat bij naar binnen draaiende deur: A=42 mm.

Sluitplaat bij naar buiten draaiende deur: A=64 mm.


**Technische gegevens**

Nominale spanning	12 V DC – 24 V DC
Stroomverbruik	max. 250 mA
Inschakelduur	100 %
contactbelastbaarheid schoot/kruk/cilinder	30 V / 500 mA

**Technische gegevens aansluitkabel**

Type / lengte	LiYY 8x0,14 mm <sup>2</sup> / 10 m
---------------	------------------------------------





## PRODUCTBLADEN SLOTCOMBINATIES DUBBELE DEUREN



### 2327-2-IM

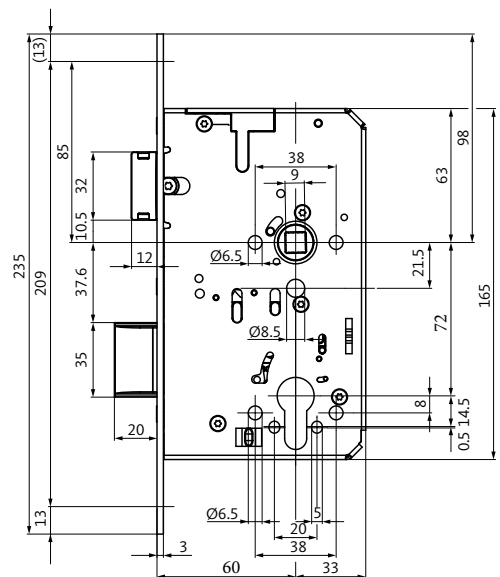
GESCHIKT VOOR VLUCHTDEUREN CONFORM EN 179 EN 1125. Vluchten is altijd gegarandeerd vanwege de paniekmachine op de sloten.

Alleen toepassen in combinatie met een knopschild aan de buitenzijde.

Ontgrendeling aan de buitenzijde door middel van de sleutel. Vergrendeling door middel van de sleutel. Schoot is omllegbaar.

Combinatie bestaat uit:

1. paniekslot voor de actieve deur
2. paniekslot voor de passieve deur, incl.
3. stang bovenvergrendeling
4. snapslot
  - sluitplaat t.b.v. snapslot,
  - stang ondervergrendeling
  - stanggeleider
  - verstelbare sluitpot



Slot actieve deur.

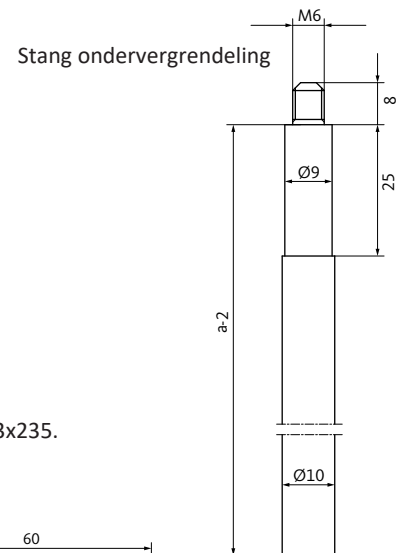
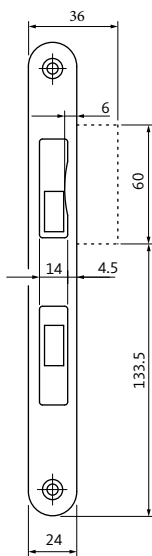
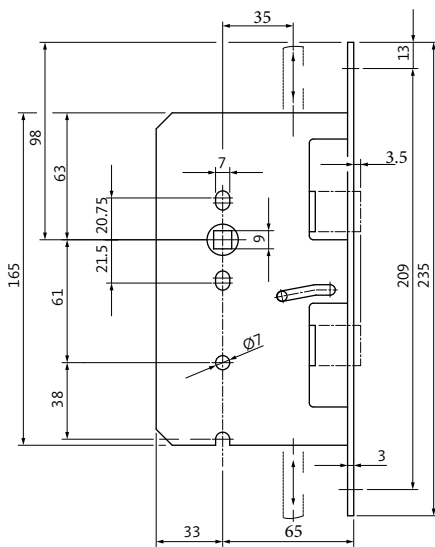
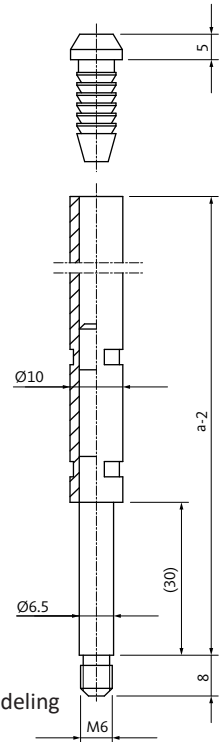
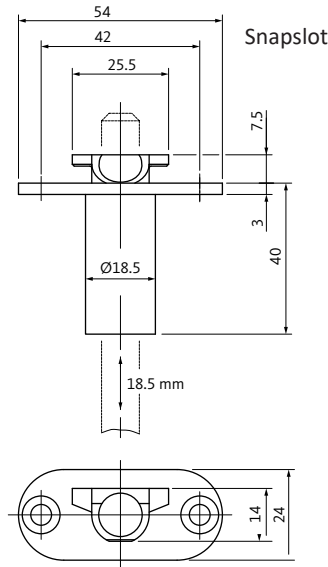
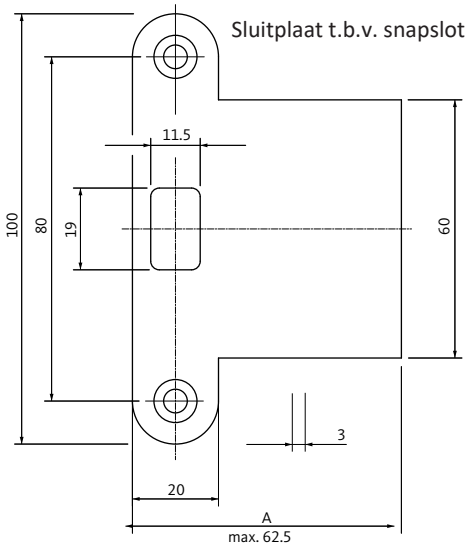
Voorplaat 24x3x235.

Doornmaat 55, 60 of 65 mm.

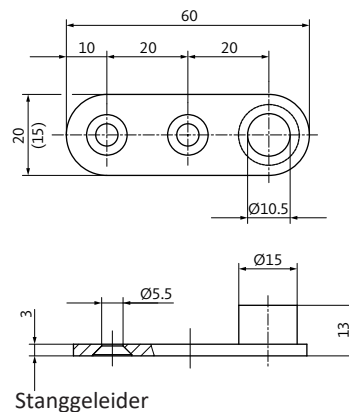
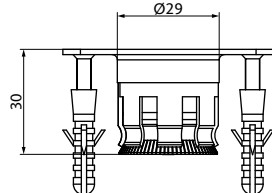
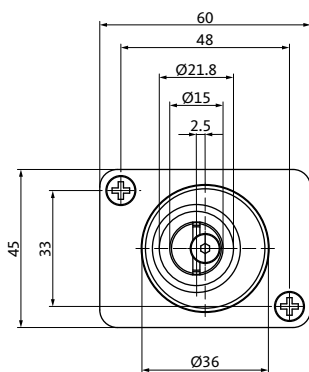
Afmetingen artikelen passieve deur, zie volgende pagina.







Slot passieve deur.  
 Voorplaat 24x3x235.  
 Doornmaat 65 mm.  
 Voorplaat incl. lip 36x3x235.



**BKS**



### 2117-2-IZ

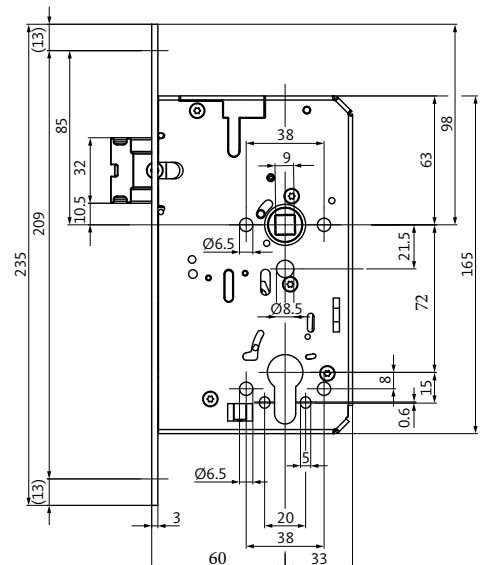
GESCHIKT VOOR VLUCHTDEUREN CONFORM EN 179 EN 1125. Vluchten is altijd gegarandeerd vanwege de paniefunctie op de sloten.

Alleen toepassen in combinatie met een knopschild aan de buitenzijde.

Ontgrendeling aan de buitenzijde door middel van de sleutel. Slot is zelfvergrendelend en schoot is omlegbaar.

Combinatie bestaat uit:

1. paniekslot voor de actieve deur
2. paniekslot voor de passieve deur, incl.
3. stang bovenvergrendeling
4. snapslot
5. sluitplaat t.b.v. snapslot,
6. stang ondervergrendeling
7. stanggeleider
8. verstelbare sluitpot



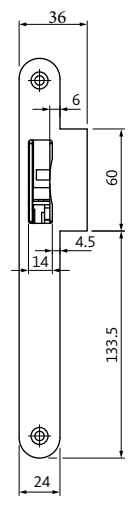
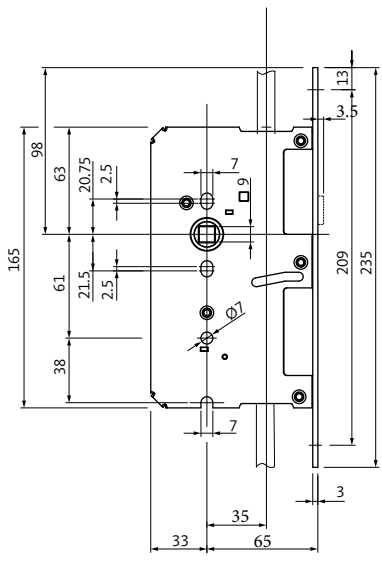
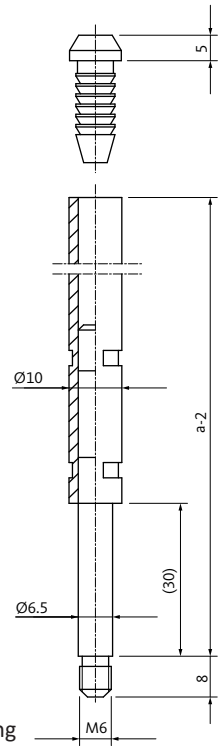
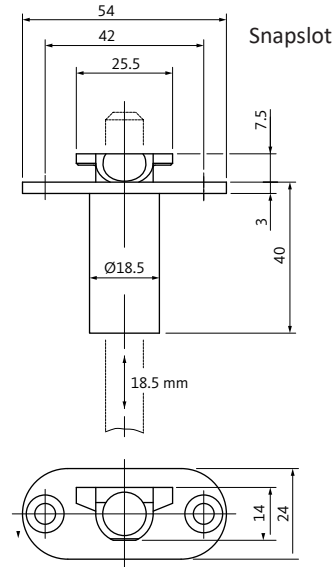
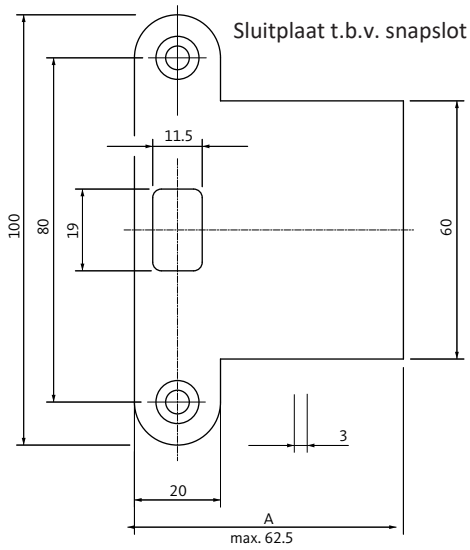
Slot actieve deur.

Voorplaat 24x3x235.

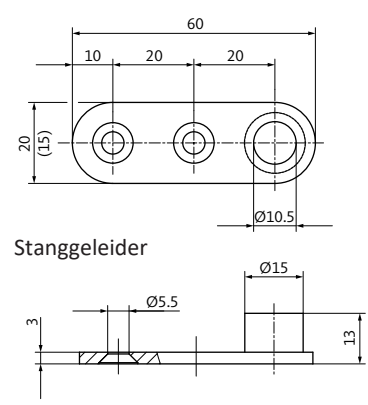
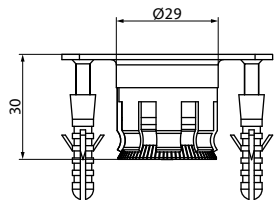
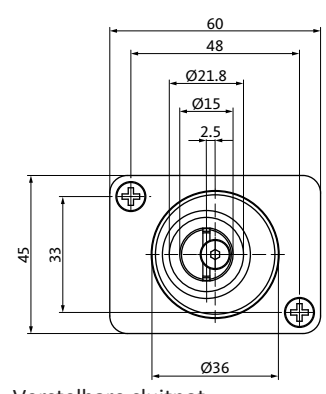
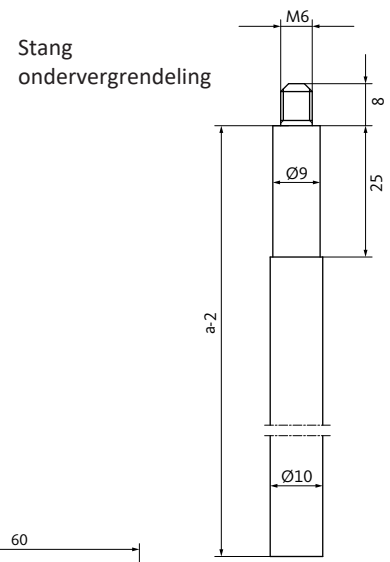
Doornmaat 55, 60 of 65 mm.

Afmetingen artikelen passieve deur, zie volgende pagina.

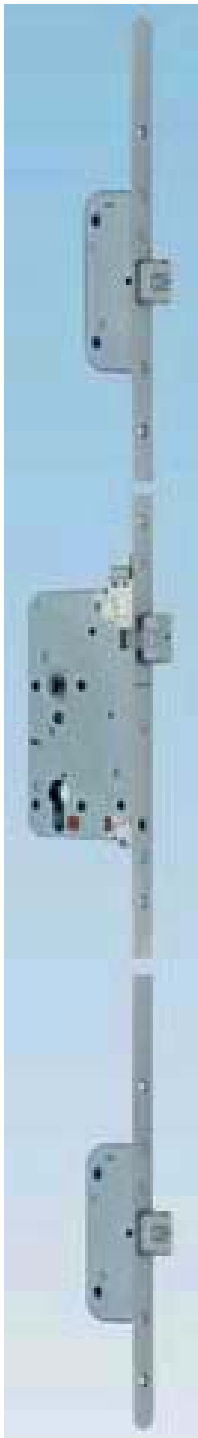




Slot passieve deur.  
Voorplaat 24x3x235.  
Doornmaat 65 mm.  
Voorplaat incl. lip 36x3x235.



Verstelbare sluitpot



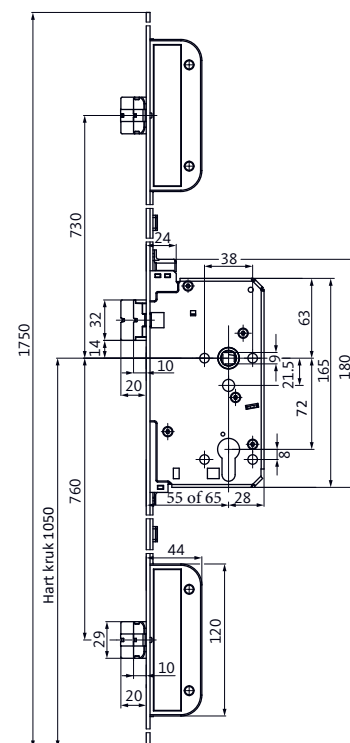
### S2119-2-MP

GESCHIKT VOOR VLUCHTDEUREN CONFORM EN 179 EN 1125. Vluchten is altijd gegarandeerd vanwege de paniekmfunctie op de sloten.

Alleen toepassen in combinatie met een knopschild aan de buitenzijde. Ontgrendeling aan de buitenzijde door middel van de sleutel. Slot is zelfvergrendelend en links/rechts verschillend.

Combinatie bestaat uit:

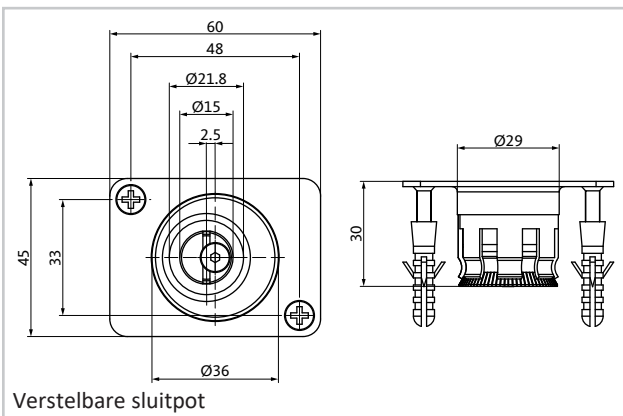
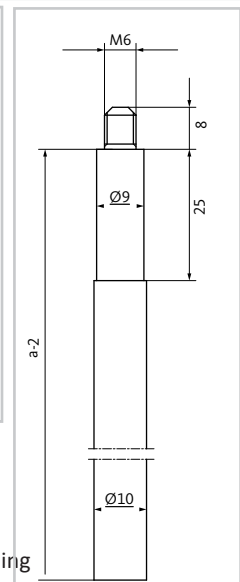
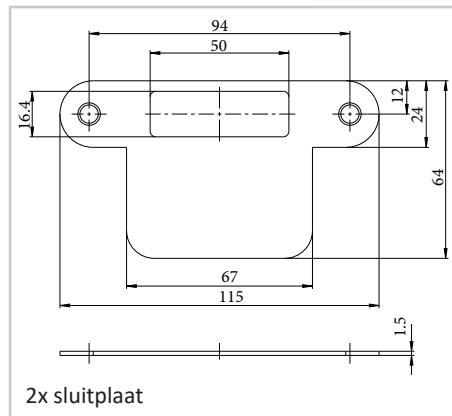
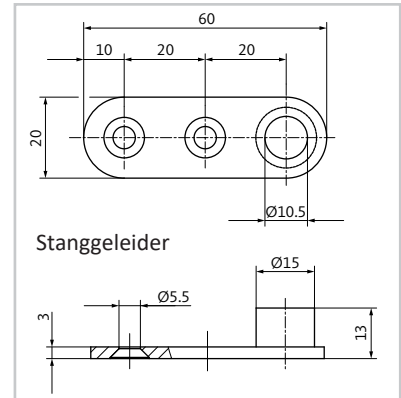
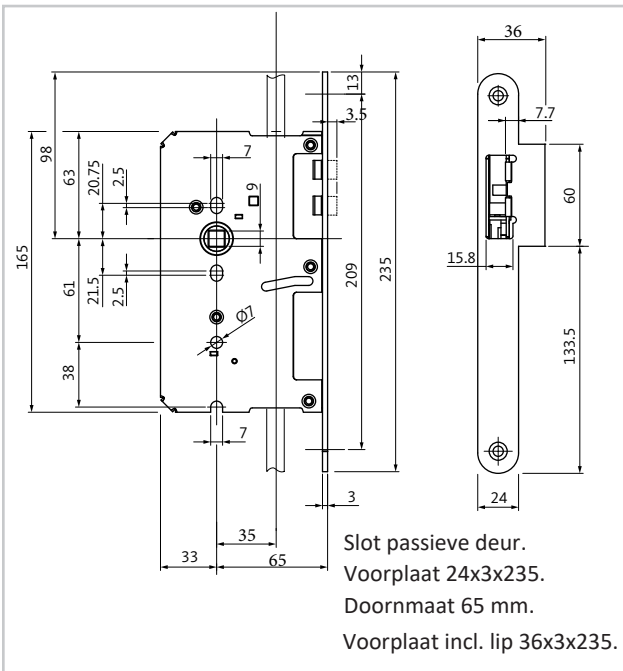
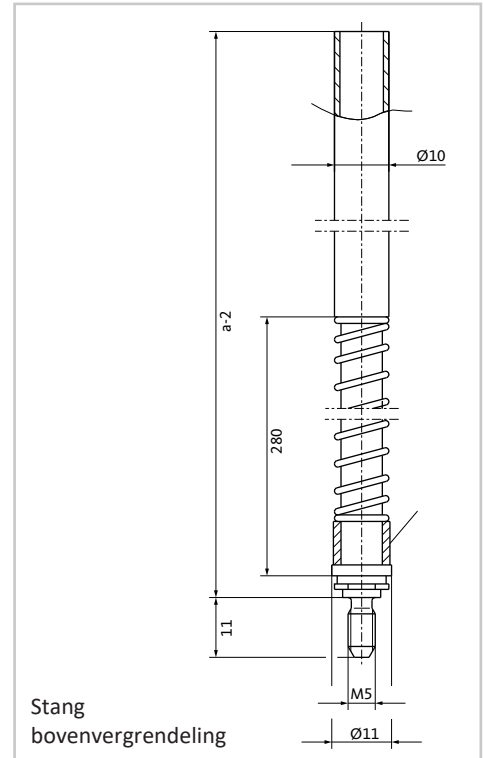
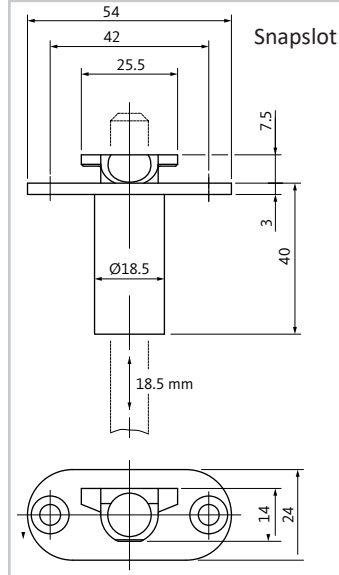
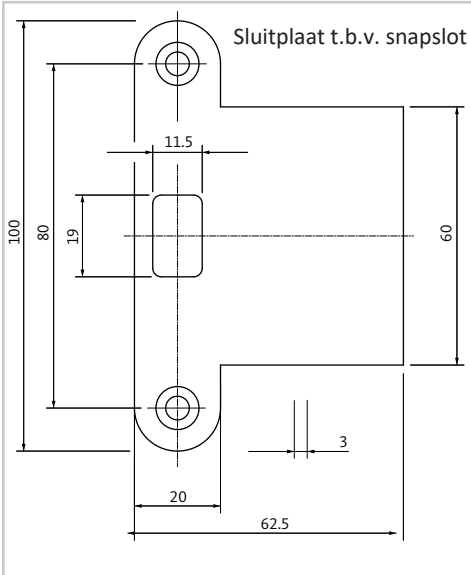
1. meerpunts-paniekslot voor de actieve deur
2. paniekslot voor de passieve deur, incl.
3. stang bovenvergrendeling
4. snapslot
5. sluitplaat t.b.v. snapslot
6. stang ondervergrendeling
7. stanggeleider
8. verstelbare sluitpot
9. 2 stuks sluitplaat voor onder en boven

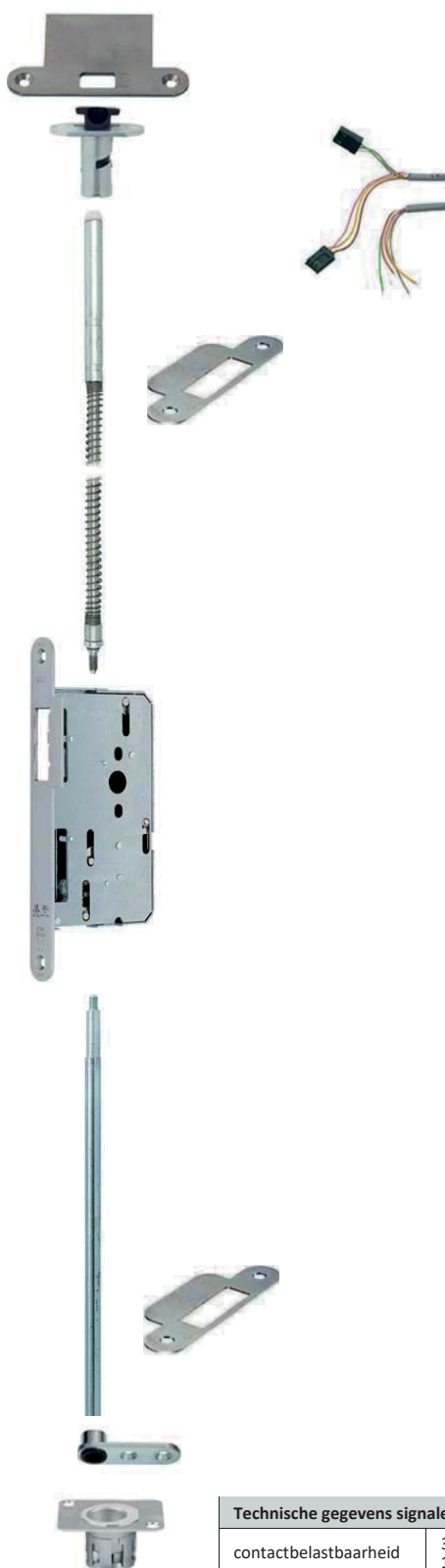
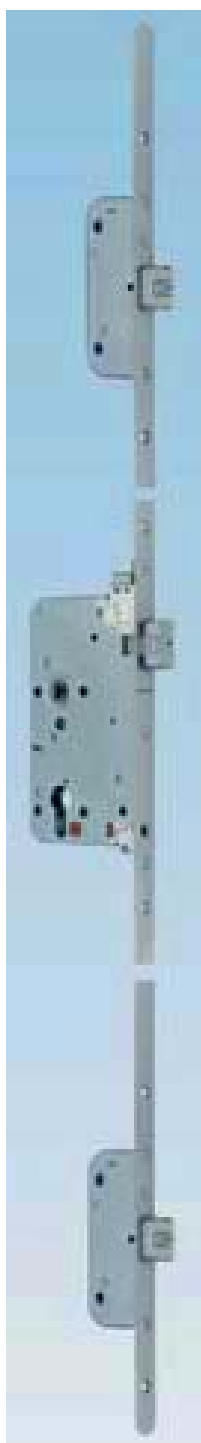


Meerpunts-paniekslot actieve deur.  
Voorplaat 24x3x1750.  
Doornmaat 55 of 65 mm.

Afmetingen artikelen passieve deur, zie volgende pagina.







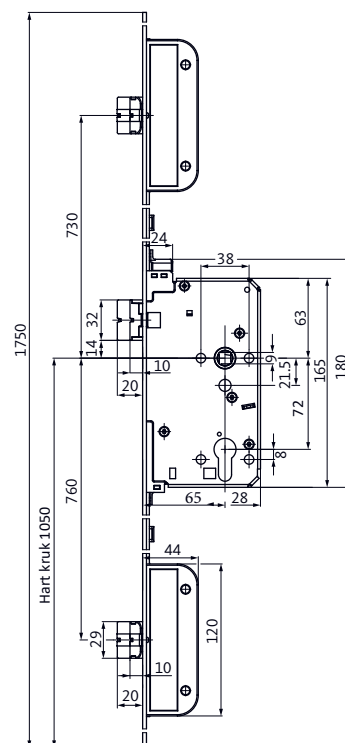
### S2119S-2-MP

GESCHIKT VOOR VLUCHTDEUREN CONFORM EN 179 EN 1125. Vluchten is altijd gegarandeerd vanwege de paniekt functie op de sloten.

Alleen toepassen in combinatie met een knopschild aan de buitenzijde. Ontgrendeling aan de buitenzijde door middel van de sleutel. Slot is zelfvergrendelend en links/rechts verschillend. Slot is voorzien van signalerings- contacten voor schoot en cilinder.

Combinatie bestaat uit:

1. meerpunts-paniekslot voor de actieve deur
  2. paniekslot voor de passieve deur, incl.
  3. stang bovenvergrendeling
  4. snapslot
  5. sluitplaat t.b.v. snapslot
  6. stang ondervergrendeling
  7. stangeleider
  8. verstelbare sluitpot
  9. 2 stuks sluitplaat voor onder en boven
- Levering inclusief aansluitkabel.



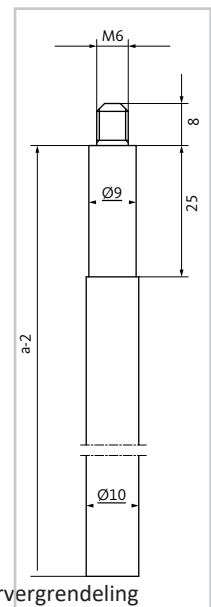
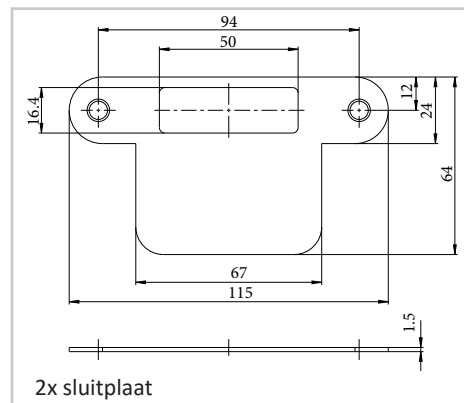
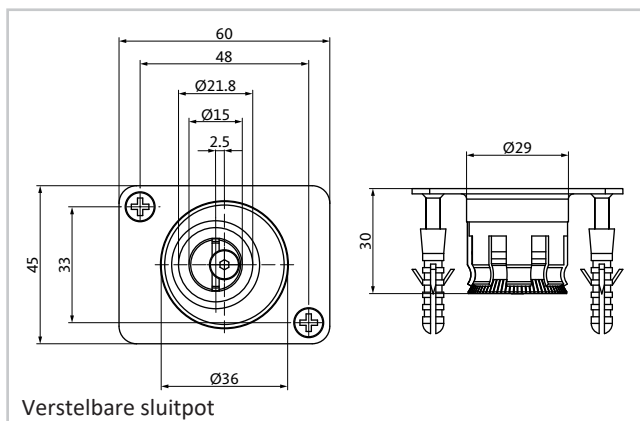
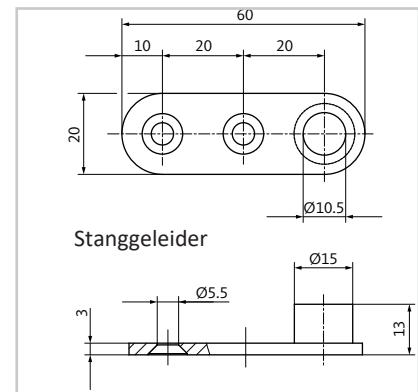
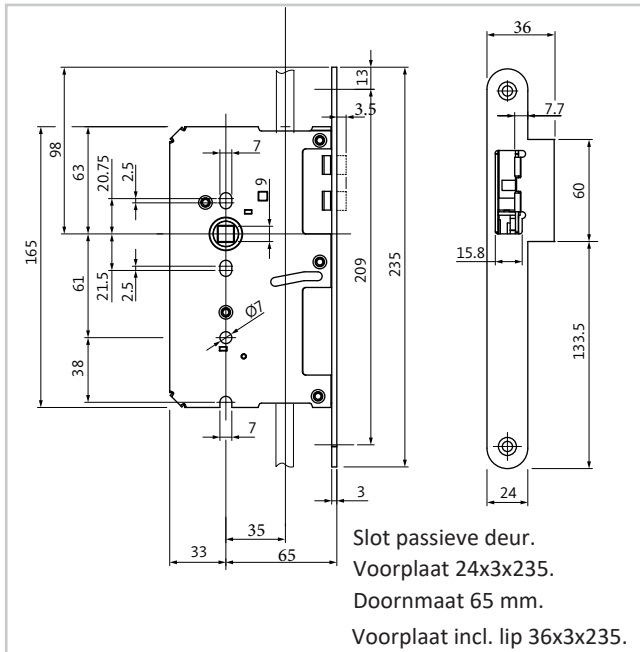
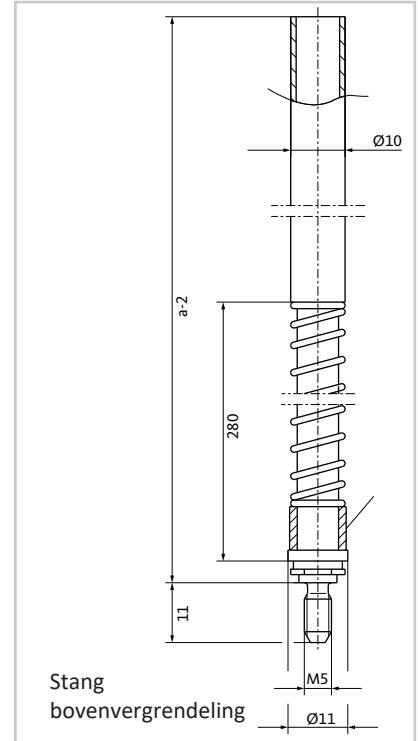
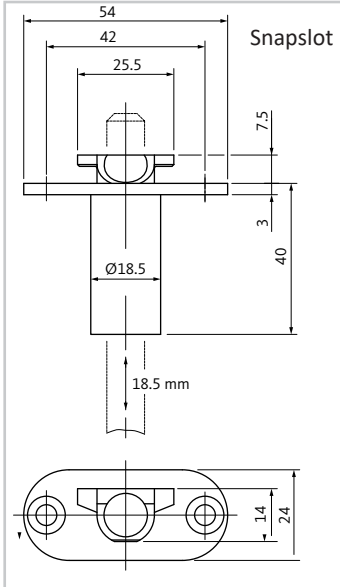
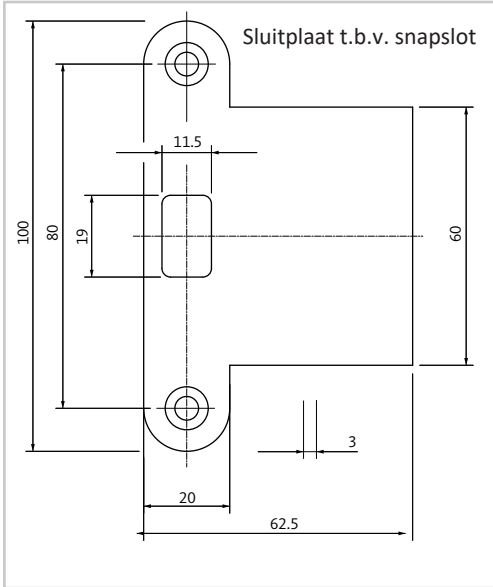
Meerpunts-paniekslot actieve deur. Voorplaat 24x3x1750. Doornmaat 65 mm.

Afmetingen artikelen passieve deur, zie volgende pagina.

Technische gegevens signaleringscontacten	
contactbelastbaarheid	30 V DC / 2 A of 125 V AC / 1 A

Technische gegevens aansluitkabel	
Type / lengte	LiYY 6x0,14 mm <sup>2</sup> / 8 m





**BKS**



### 2321-2-IM

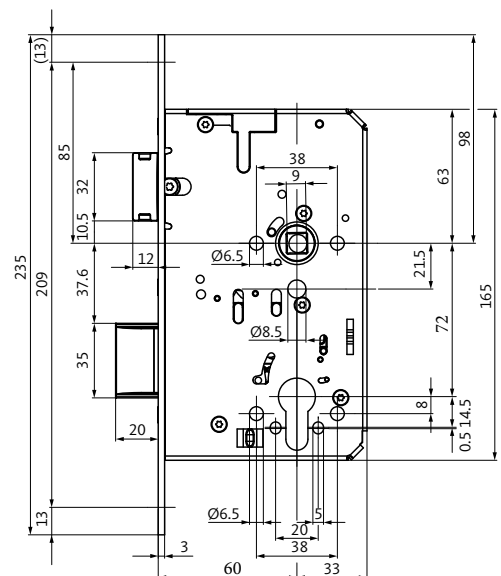
GESCHIKT VOOR VLUCHTDEUREN CONFORM EN 179 EN 1125. Vluchten is altijd gegarandeerd vanwege de paniekmethode op het slot.

Alleen toepassen in combinatie met een krukschild aan de buitenzijde. De buitenkruk is voor continu gebruik inschakelbaar met de sleutel.

Ontgrendeling aan de buitenzijde door middel van de sleutel. Vergrendeling door middel van de sleutel. Schoot is omliegbaar en paniekzijde instelbaar.

Combinatie bestaat uit:

1. paniekslot voor de actieve deur
2. paniekslot voor de passieve deur, incl.
3. stang bovenvergrendeling
4. snapslot
5. sluitplaat t.b.v. snapslot
6. stang ondervergrendeling
7. stangeleider
8. verstelbare sluitpot



Slot actieve deur.

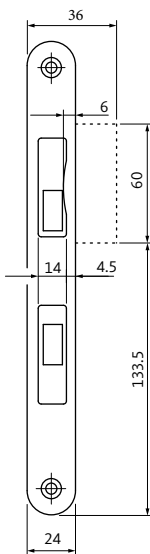
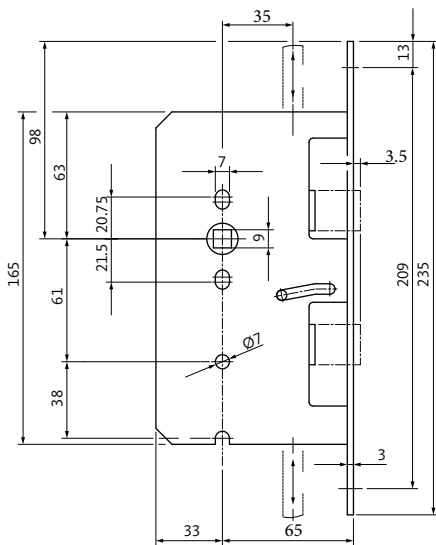
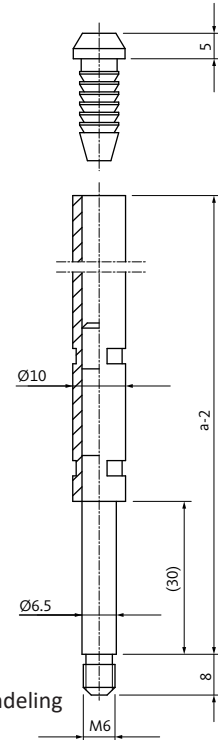
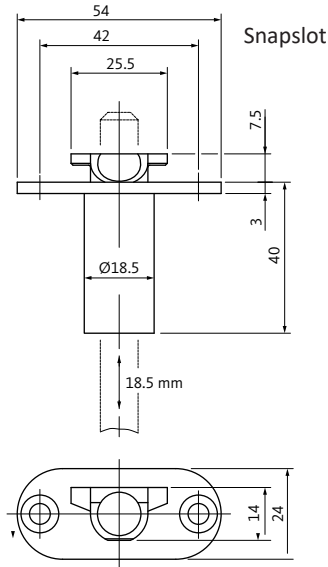
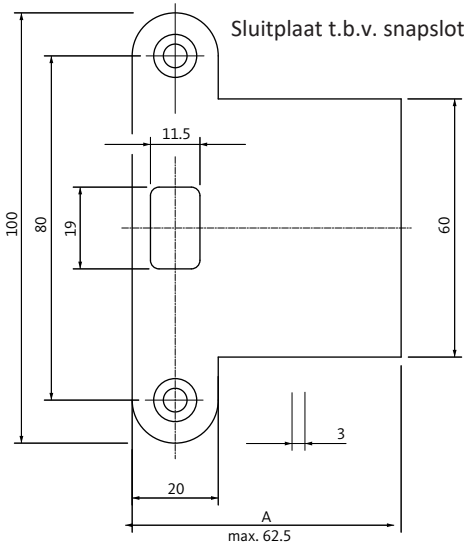
Voorplaat 24x3x235.

Doornmaat 55, 60 of 65 mm.

Afmetingen artikelen passieve deur, zie volgende pagina.

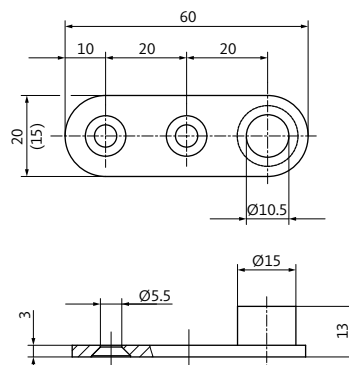
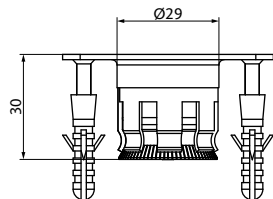
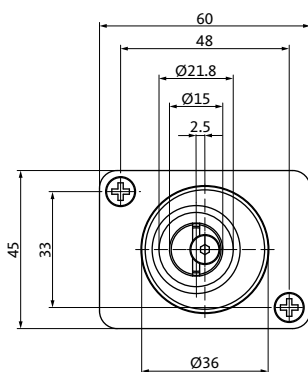
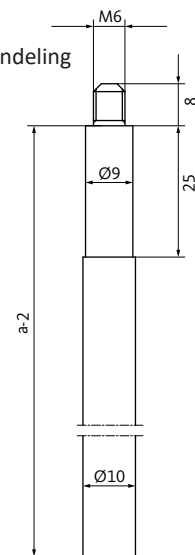






Slot passieve deur.  
 Voorplaat 24x3x235.  
 Doornmaat 65 mm.  
 Voorplaat incl. lip 36x3x235.

Stang ondervergrendeling



Stanggeleider

**BKS**



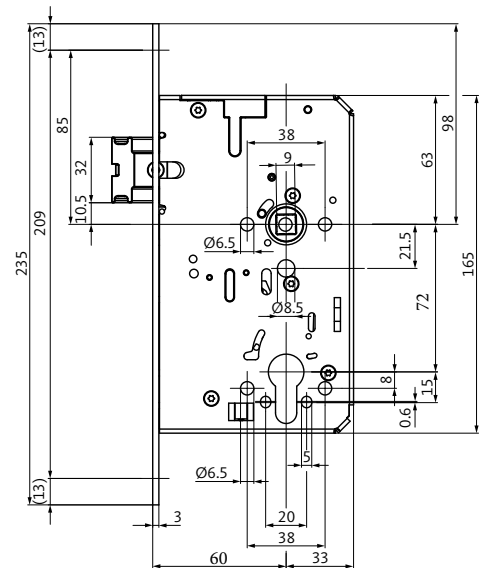
### 2111-2-IZ

GESCHIKT VOOR VLUCHTDEUREN CONFORM EN 179 EN 1125. Vluchten is altijd gegarandeerd vanwege de paniekmachine op de sloten.

Alleen toepassen in combinatie met een krukschild aan de buitenzijde. De buitenkruk is voor continu gebruik inschakelbaar met de sleutel. Ontgrendeling aan de buitenzijde door middel van de sleutel. Slot is zelfvergrendelend, schoot is omlegbaar en paniekzijde instelbaar.

Combinatie bestaat uit:

1. paniekslot voor de actieve deur
2. paniekslot voor de passieve deur, incl.
3. stang bovenvergrendeling
4. snapslot
5. sluitplaat t.b.v. snapslot
6. stang ondervergrendeling
7. stanggeleider
8. verstelbare sluitpot



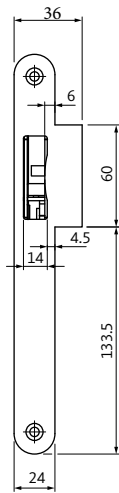
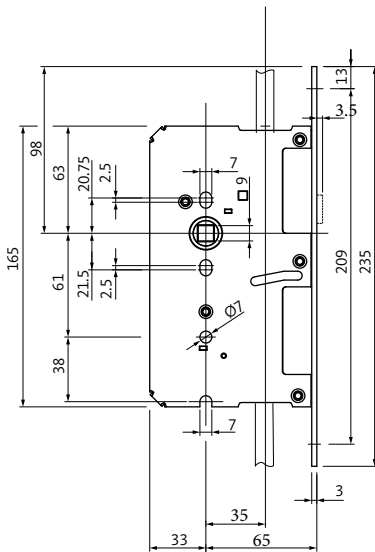
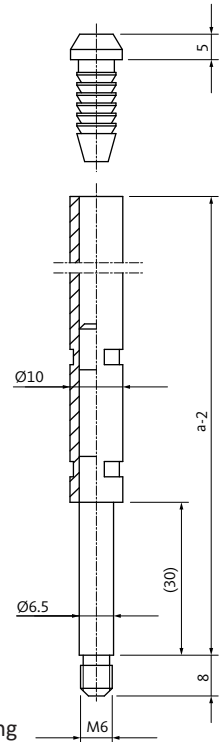
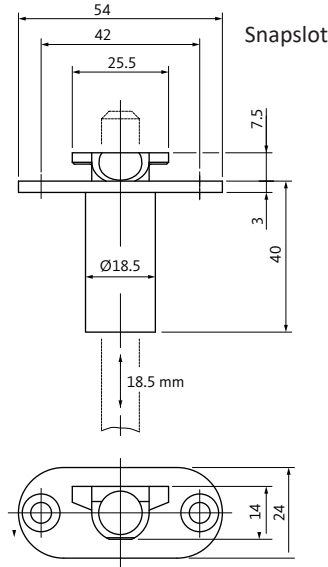
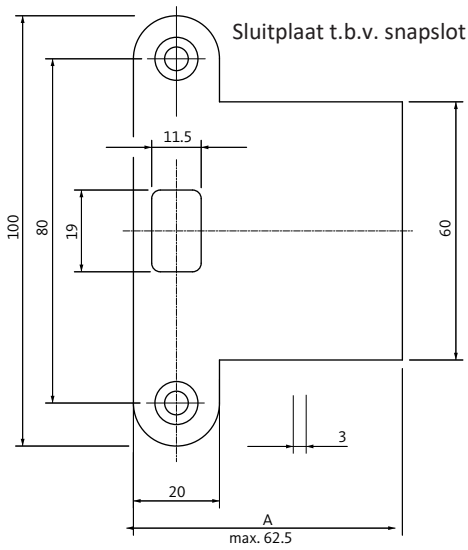
Slot actieve deur.

Voorplaat 24x3x235.

Doornmaat 55, 60 of 65 mm.

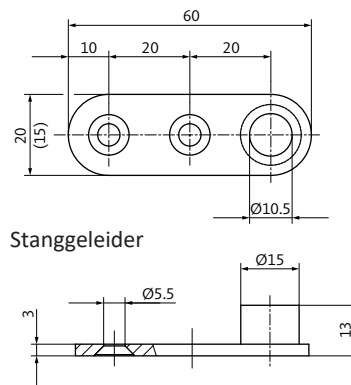
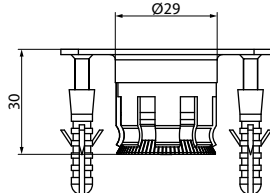
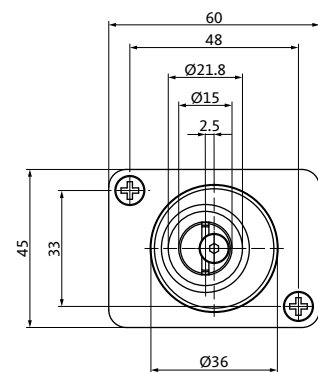
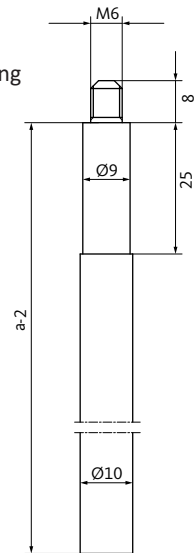
Afmetingen artikelen passieve deur, zie volgende pagina.





Slot passieve deur.  
Voorplaat 24x3x235.  
Doornmaat 65 mm.  
Voorplaat incl. lip 36x3x235.

Stang  
ondervergrendeling



Verstelbare sluitpot



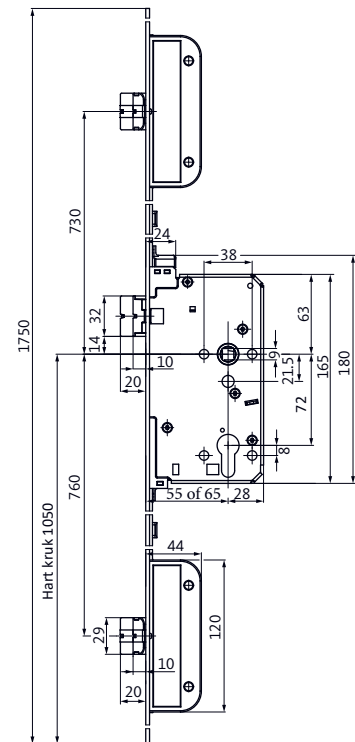
### S2111-2-MP

GESCHIKT VOOR VLUCHTDEUREN CONFORM EN 179 EN 1125. Vluchten is altijd gegarandeerd vanwege de paniekfunctie op de sloten.

Alleen toepassen in combinatie met een krukschild aan de buitenzijde. De buitenkruk is voor continu gebruik inschakelbaar met de sleutel. Ontgrendeling aan de buitenzijde door middel van de sleutel. Slot is zelfvergrendelend en links/rechts verschillend.

Combinatie bestaat uit:

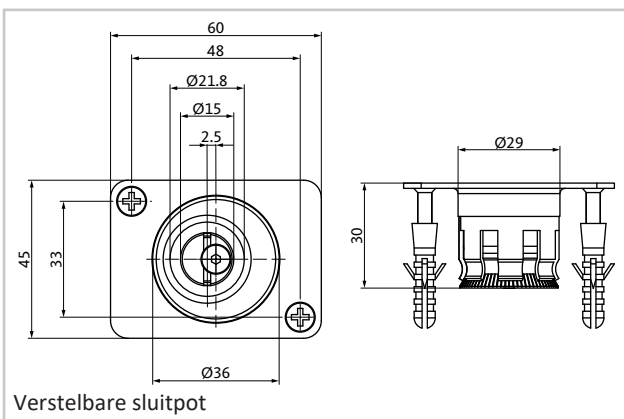
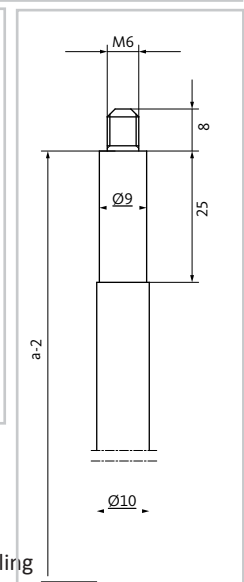
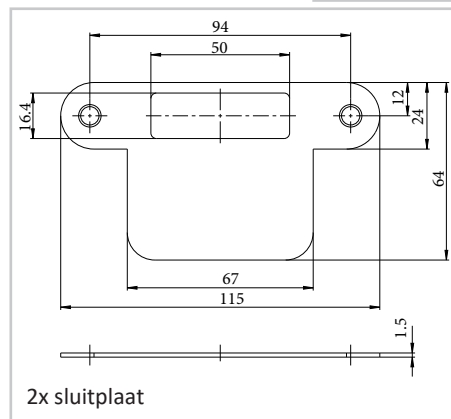
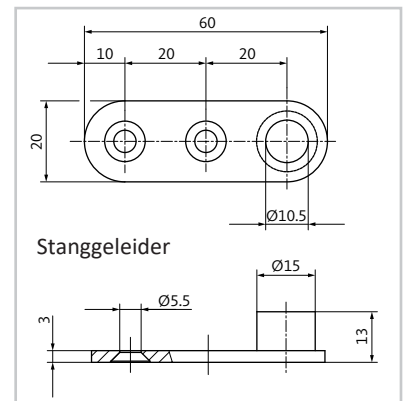
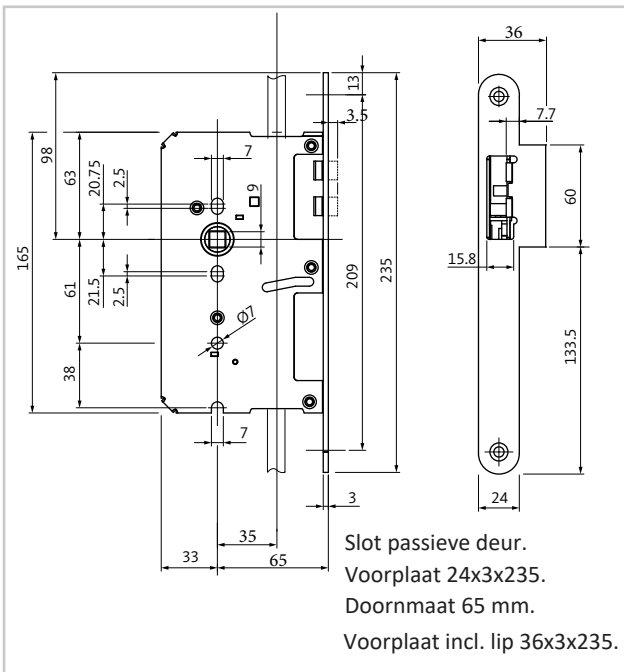
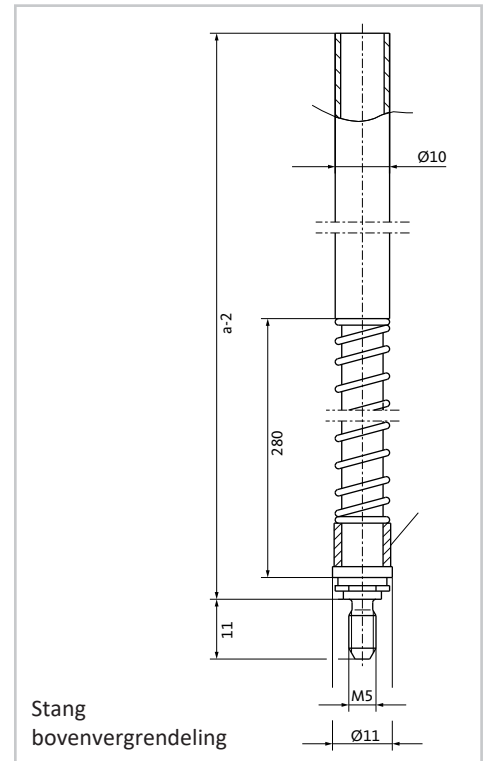
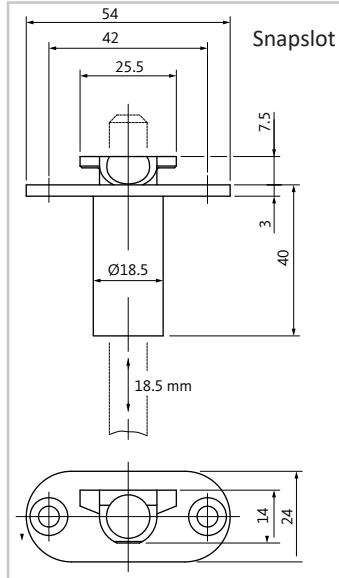
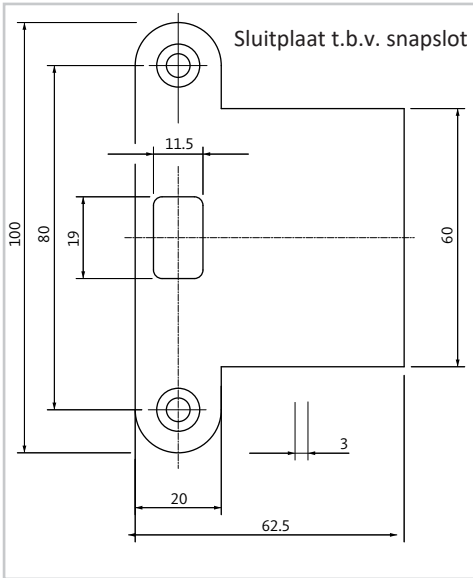
1. meerpunts-paniekslot voor de actieve deur
2. paniekslot voor de passieve deur, incl.
3. stang bovenvergrendeling
4. snapslot
5. sluitplaat t.b.v. snapslot
6. stang ondervergrendeling
7. stanggeleider
8. verstelbare sluitpot
9. 2 stuks sluitplaat voor onder en boven



Meerpunts-paniekslot actieve deur.  
Voorplaat 24x3x1750.  
Doornmaat 55 of 65 mm.

Afmetingen artikelen passieve deur, zie volgende pagina.







### 2171-2-IZK

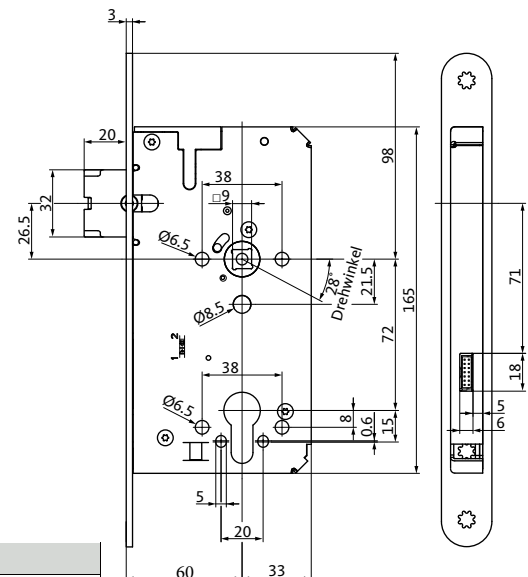
#### GESCHIKT VOOR VLUCHTDEUREN

CONFORM EN 179 EN 1125. Vluchten is altijd gegarandeerd vanwege de paniekfunctie op de sloten.

Alleen toepassen in combinatie met een krukschild aan de buitenzijde. De buitenkruk is elektronisch koppelbaar en ontkoppelbaar. Slot is zelfvergrendelend. De schoot is omlegbaar, paniekszijde is instelbaar en het slot is instelbaar op arbeids-of ruststroom. Het slot is voorzien van signaleringscontacten voor schoot, binnenkruk, buitenkruk en cilinder. Levering incl. aansluitkabel.

Combinatie bestaat uit:

1. paniekslot voor de actieve deur
2. paniekslot voor de passieve deur, incl.
3. stang bovenvergrendeling
4. snapslot
5. sluitplaat t.b.v. snapslot
6. stang ondervergrendeling
7. stanggeleider
8. verstelbare sluitpot



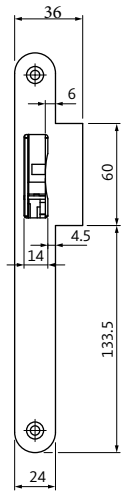
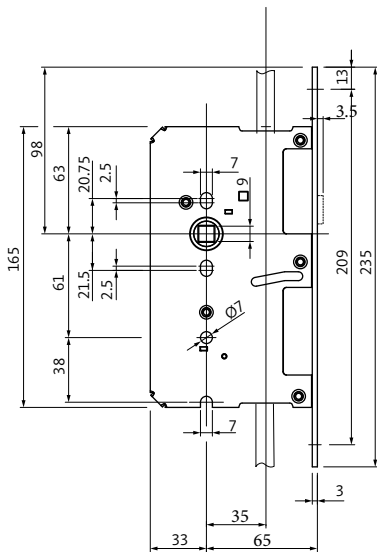
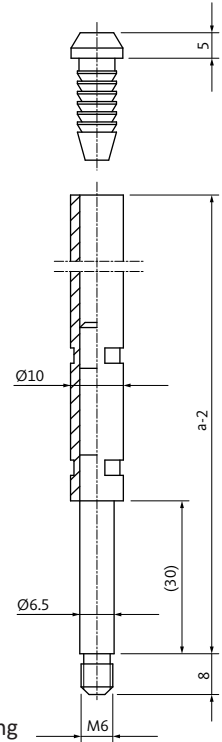
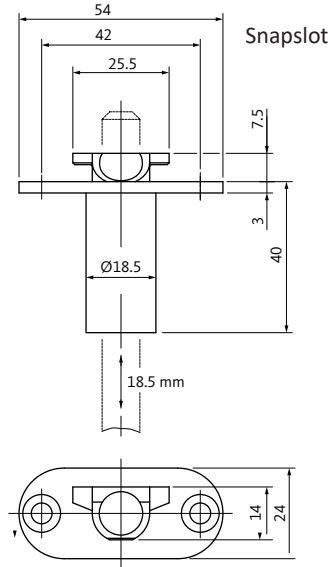
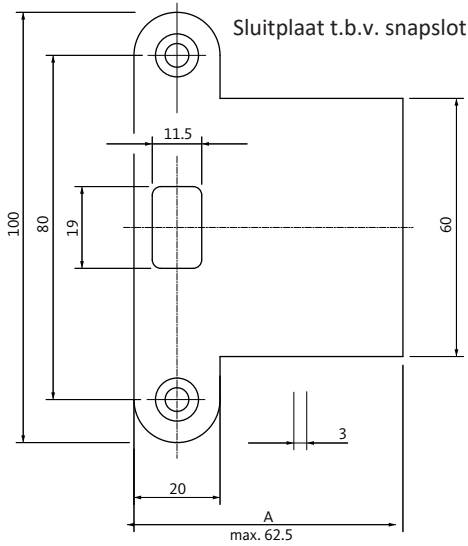
Technische gegevens	
Nominale spanning	12 V DC – 24 V DC
Stroomverbruik	max. 250 mA
Inschakelduur	100 %
contactbelastbaarheid schoot/kruk/cilinder	30 V / 500 mA

Technische gegevens aansluitkabel	
Type / lengte	LiYY 8x0,14 mm2 / 10 m

Slot actieve deur.  
Voorplaat 24x3x235.  
Doornmaat 55, 60 of 65 mm.

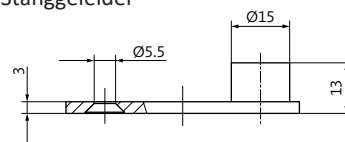
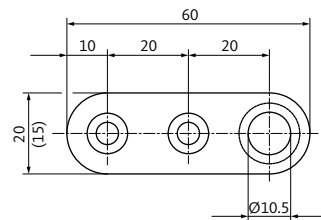
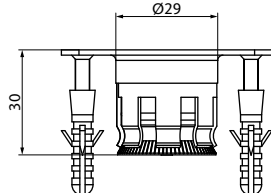
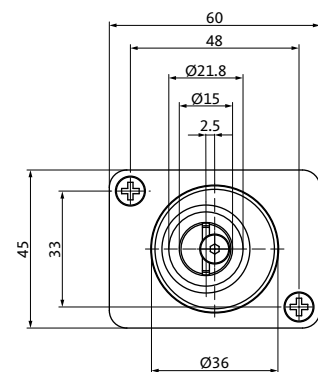
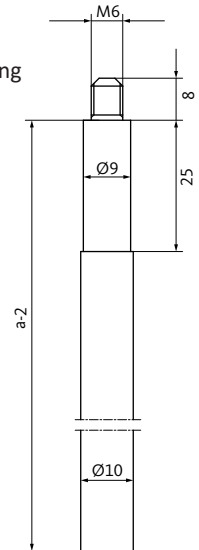
Afmetingen artikelen passieve deur, zie volgende pagina.





Slot passieve deur.  
Voorplaat 24x3x235.  
Doornmaat 65 mm.  
Voorplaat incl. lip 36x3x235.

Stang  
ondervergrendeling



Verstelbare sluitpot



Technische gegevens	
Nominale spanning	12 V DC – 24 V DC
Stroomverbruik	max. 250 mA
Inschakelduur	100 %
contactbelastbaarheid kruk en cilinder	30 V DC/2 A of 125 V AC/1 A

Technische gegevens aansluitkabel	
Type / lengte	LiYY 11x0,14 mm <sup>2</sup> / 10 m



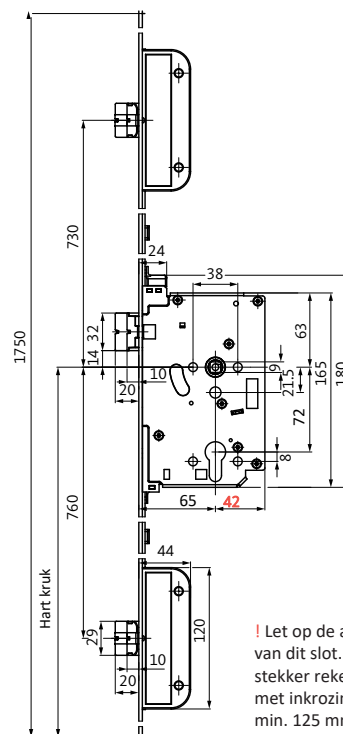
### S2171-2-MPK

#### GESCHIKT VOOR VLUCHTDEUREN

CONFORM EN 179 EN 1125. Vluchten is altijd gegarandeerd vanwege de paniekfunctie op de sloten. Alleen toepassen in combinatie met een krukschild aan de buitenzijde. De buitenkruk is elektronisch koppelbaar en ontkoppelbaar. Slot is zelfvergrendelend, links / rechts verschillend, en alleen verkrijgbaar in arbeidsstroom. Slot is voorzien van signaleringscontacten voor binnenkruk, buitenkruk en cilinder (geen schootsignalering). Levering incl. aansluitkabel.

Combinatie bestaat uit:

1. meerpunts-paniekslot voor de actieve deur
2. paniekslot voor de passieve deur, incl.
3. stang bovenvergrendeling
4. snapslot
5. sluitplaat t.b.v. snapslot
6. stang ondervergrendeling
7. stangeleider
8. verstelbare sluitpot
9. 2 stuks sluitplaat voor onder en boven



! Let op de achterdoornmaat van dit slot. Incl. aansluitstekker rekening te houden met inkroingsdiepte van min. 125 mm.

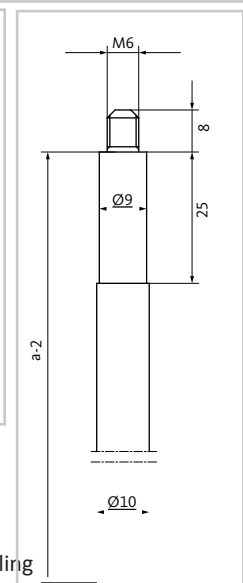
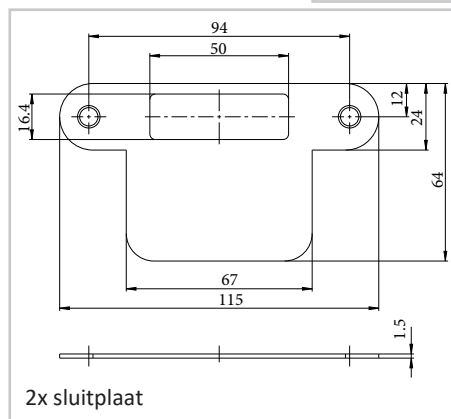
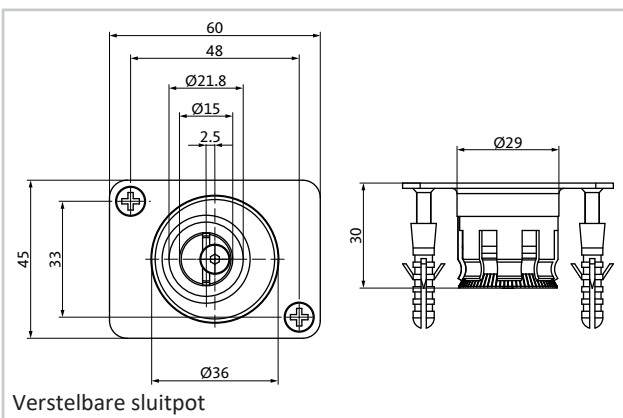
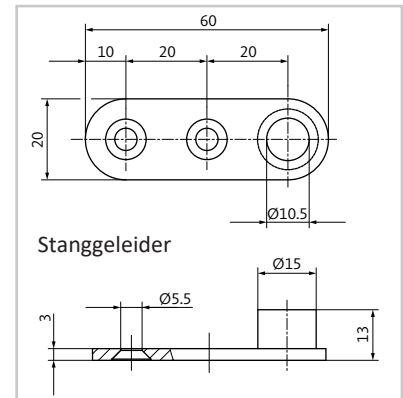
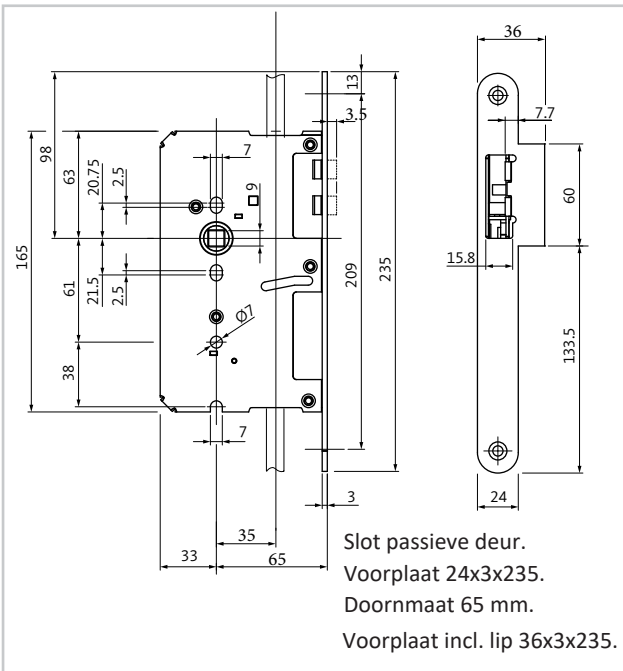
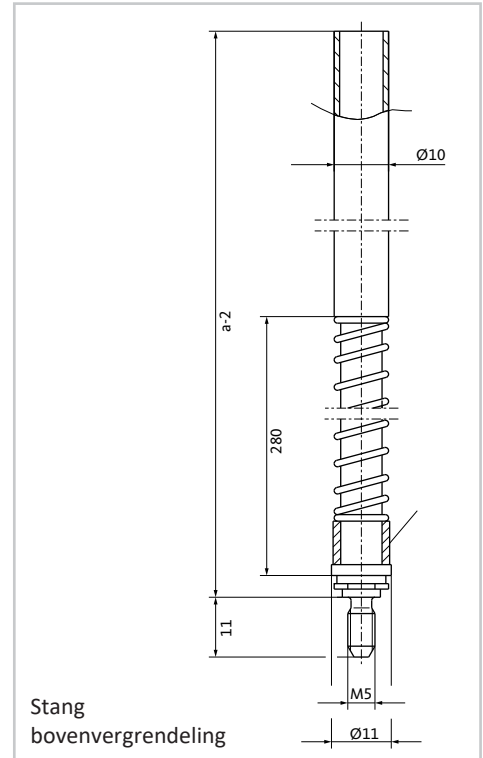
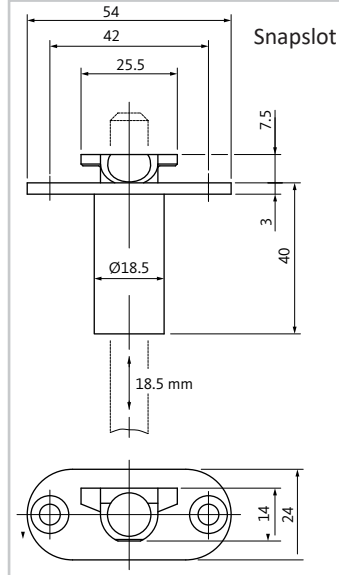
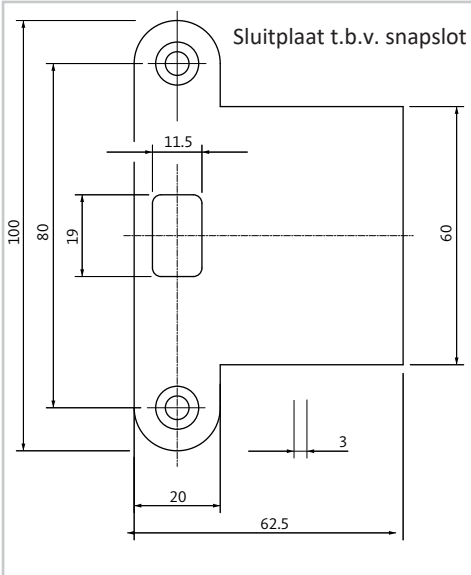
Meerpunts-paniekslot actieve deur.

Voorplaat 24x3x1750.

Doornmaat 65 mm.

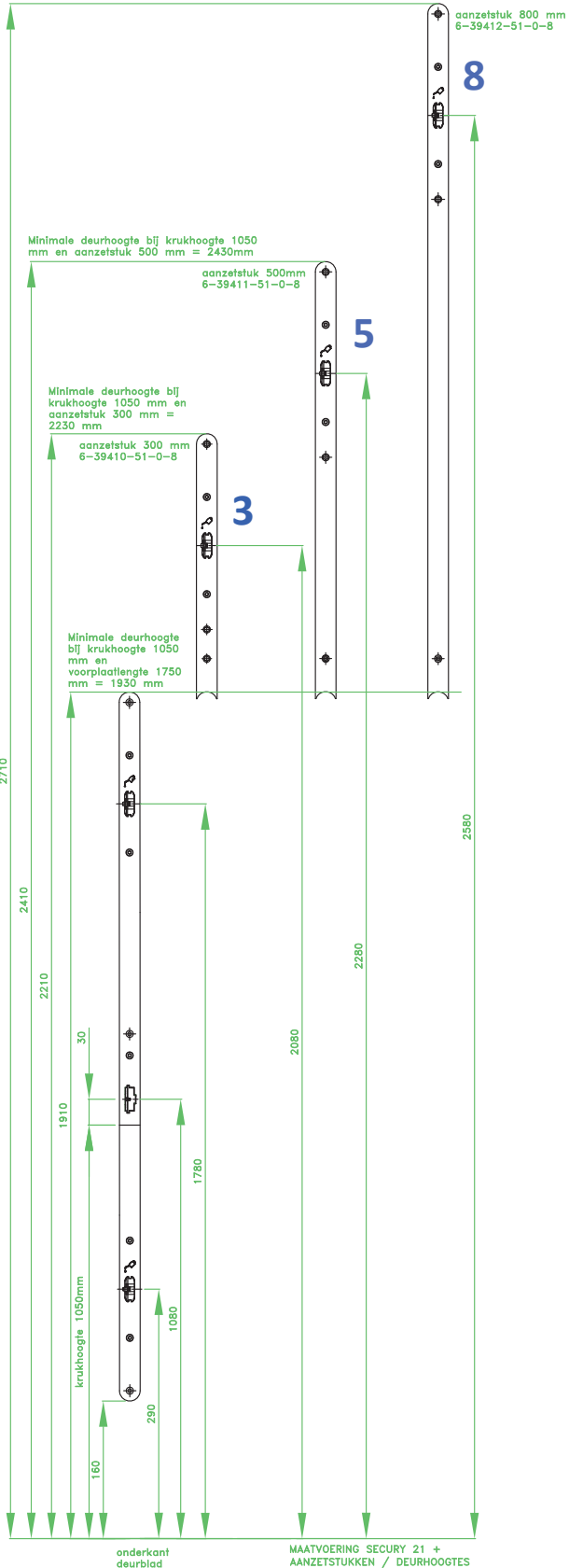
Afmetingen artikelen passieve deur, zie volgende pagina.







Minimale deurhoogte bij krukhoogte 1050 mm en aanzetstuk 800 mm = 2730 mm



### Aanzetstukken met extra bijzetslotkast ten behoeve van paniek-meerpuntssluitingen.

De keuze voor de gewenste verlenging maakt u in de configurator panieksloten.

3 = min. deurhoogte 2230 mm

5 = min. deurhoogte 2430 mm

8 = min. deurhoogte 2730 mm

### Toepasbaar in combinaties:

S2116-1-MP

S2116S-1-MP

S2110-1-MP

S2119-2-MP

S2119S-2-MP

S2111-2-MP

Vanaf 3e kwartaal 2021



**S1970-1-MPK**

GESCHIKT VOOR VLUCHTDEUREN CONFORM EN 179 EN 1125.

Vluchten is altijd gegarandeerd vanwege de paniefunctie op de meerpuntssluiting. Alleen toepassen in combinatie met een krukschild aan de buitenzijde. De buitenkruk is elektronisch koppelbaar en ontkoppelbaar.

Slot is zelfvergrendelend, links/rechts omlegbaar, paniefunctie instelbaar en arbeids- /ruststroom instelbaar.

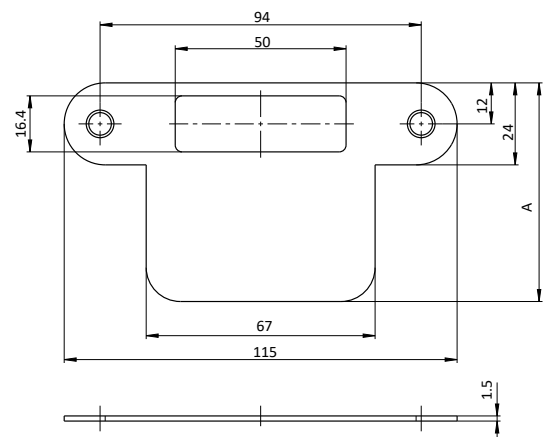
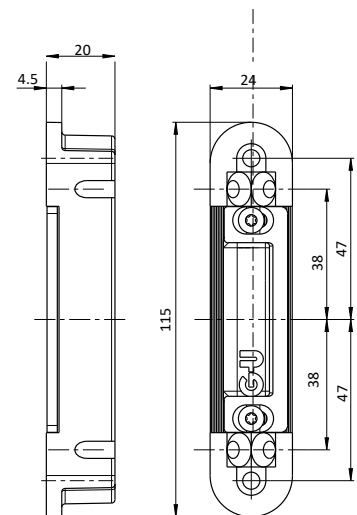
Slot is voorzien van signaleringscontacten voor schoot, binnenkruk, buitenkruk en cilinder.

Voorplaat 24x3x1750. Doornmaat 55 of 65 mm. PC 92.

Meerpuntssluiting wordt geleverd incl. aansluitkabel en 3 stuks korte verstelbare sluitkommen en sluitplaten met lip.

Sluitplaat bij naar binnen draaiende deur: A=42 mm.

Sluitplaat bij naar buiten draaiende deur: A=64 mm.



Gedetailleerde maatvoeringstekening meerpuntssluiting op aanvraag.

Technische gegevens	
Nominale spanning	12 V DC – 24 V DC
Stroomverbruik	max. 250 mA
Inschakelduur	100 %
contactbelastbaarheid kruk en cilinder	30 V DC/2 A of 125 V AC/1 A

Technische gegevens aansluitkabel	
Type / lengte	LiYY 11x0,14 mm <sup>2</sup> / 10 m

**BKS**

**KRUK/KRUK**



**KIES STANDAARD GARNITUUR:**

Kruk-kruk	lang	PC 92 afgerond	RVS	<b>B-72020-60-0-8</b>	<i>of</i>
Kruk-kruk	lang	PC 92 recht	RVS	<b>B-72020-70-0-8</b>	<i>of</i>
Kruk-kruk	lang	blind afgerond	RVS	<b>B-72020-40-0-8</b>	<i>of</i>
Kruk-kruk	lang	blind recht	RVS	<b>B-72020-50-0-8</b>	<i>of</i>
Kruk-kruk	lang	PC 92 afgerond	EV1 gelakt RVS	<b>B-72020-60-0-1</b>	<i>of</i>
Kruk-kruk	lang	PC 92 recht	EV1 gelakt RVS	<b>B-72020-70-0-1</b>	<i>of</i>
Kruk-kruk	lang	blind afgerond	EV1 gelakt RVS	<b>B-72020-40-0-1</b>	<i>of</i>
Kruk-kruk	lang	blind recht	EV1 gelakt RVS	<b>B-72020-50-0-1</b>	

Garnituren worden geleverd inclusief bevestigingsschroeven M5x40 voor deurdikte 42-52 mm.

Bij afwijkende deurdiktes een keuze te maken uit onderstaand:

Deurdikte 37-42 mm	M5x35	VE 10	<b>B-78500-05-0-8</b>	<i>of</i>
Deurdikte 52-62 mm	M5x50	VE 10	<b>B-78500-08-0-8</b>	<i>of</i>
deurdikte 62-72 mm	M5x60	VE 10	<b>B-78500-09-0-8</b>	

Gedeelde krukstiften dient u separaat te bestellen. Zie onderaan deze pagina.



**KIES VEILIGHEIDS-GARNITUUR:**

Kruk-kruk	lang	PC 92 afgerond	RVS	<b>RC2</b>	<b>B-75020-60-0-8</b>	<i>of</i>
Kruk-kruk	lang	KT 92 afgerond	RVS	<b>RC2</b>	<b>B-75020-20-0-8</b>	<i>of</i>
Kruk-kruk	lang	PC 92 afgerond	EV1 gelakt RVS	<b>RC2</b>	<b>B-75020-60-0-1</b>	<i>of</i>
Kruk-kruk	lang	KT 92 afgerond	EV1 gelakt RVS	<b>RC2</b>	<b>B-75020-20-0-1</b>	<i>of</i>
Kruk-kruk	lang	PC 92 afgerond	RVS	<b>SKG***</b>	<b>B-75030-70-0-8</b>	<i>of</i>
Kruk-kruk	lang	KT 92 afgerond	RVS	<b>SKG***</b>	<b>B-75030-20-0-8</b>	<i>of</i>
Kruk-kruk	lang	PC 92 afgerond	EV1 gelakt RVS	<b>SKG***</b>	<b>B-75030-70-0-1</b>	<i>of</i>
Kruk-kruk	lang	KT 92 afgerond	EV1 gelakt RVS	<b>SKG***</b>	<b>B-75030-20-0-1</b>	<i>of</i>

**RC2** garnituren worden geleverd inclusief bevestigingsset voor deurdikte 35-45 mm.

Bij afwijkende deurdikte bestelt u onderstaande set:

Deurdikte 55-67 mm		1 set	<b>B-78700-05-0-0</b>
--------------------	--	-------	-----------------------

**SKG\*\*\*** garnituren worden geleverd inclusief bevestigingsschroeven M5x40 voor deurdikte 39-54 mm. Bij afwijkende deurdikte bestelt u onderstaande set:

Deurdikte 54-69 mm		1 set	<b>B 7660 0071</b>
--------------------	--	-------	--------------------

Gedeelde krukstiften dient u separaat te bestellen. Zie onderaan deze pagina.



**KIES GEDEELDE STIFT 9 MM:**

Krukstift 9x9x50-50	DD 38 mm	<b>B-78430-55-0-1</b>	<i>of</i>
Krukstift 9x9x55-55	DD 54 mm	<b>B-78430-66-0-1</b>	<i>of</i>
Krukstift 9x9x65-50	DD 54 mm verjongd	<b>B-78430-85-0-1</b>	<i>of</i>
Krukstift 9x9x65-65	DD 67 mm	<b>B-78430-88-0-1</b>	<i>of</i>
Krukstift 9x9x75-50	DD 67 mm verjongd	<b>B-78430-A5-0-1</b>	



### KRUK/DUWSTANG



#### KIES STANDAARD BUITENSCHILD:

Kruk	lang	PC 92 afgerond	RVS		<b>B-72120-60-0-8</b>	<i>of</i>
Kruk	lang	PC 92 recht	RVS		<b>B-72120-70-0-8</b>	<i>of</i>
Kruk	lang	blind afgerond	RVS		<b>B-72120-40-0-8</b>	<i>of</i>
Kruk	lang	blind recht	RVS		<b>B-72120-50-0-8</b>	<i>of</i>
Kruk	lang	PC 92 afgerond	EV1 gelakt RVS		<b>B-72120-60-0-1</b>	<i>of</i>
Kruk	lang	PC 92 recht	EV1 gelakt RVS		<b>B-72120-70-0-1</b>	<i>of</i>
Kruk	lang	blind afgerond	EV1 gelakt RVS		<b>B-72120-40-0-1</b>	<i>of</i>
Kruk	lang	blind recht	EV1 gelakt RVS		<b>B-72120-50-0-1</b>	

Schilden worden geleverd inclusief bevestigingsschroeven M5x40 voor deurdikte 42-52 mm. Bij afwijkende deurdiktes een keuze te maken uit onderstaand:



Deurdikte 37-42 mm	M5x35	VE 10		<b>B-78500-05-0-8</b>	<i>of</i>
Deurdikte 52-62 mm	M5x50	VE 10		<b>B-78500-08-0-8</b>	<i>of</i>
deurdikte 62-72 mm	M5x60	VE 10		<b>B-78500-09-0-8</b>	

Gedeelde krukstiften dient u separaat te bestellen. Zie onderaan deze pagina.

OF



#### KIES VEILIGHEIDS-BUITENSCHILD:

Kruk	lang	PC 92 afgerond	RVS	SKG***	<b>B-75130-70-0-8</b>	<i>of</i>
Kruk	lang	KT 92 afgerond	RVS	SKG***	<b>B-75130-20-0-8</b>	<i>of</i>
Kruk	lang	blind afgerond	RVS	SKG***	<b>B-75130-30-0-8</b>	<i>of</i>
Kruk	lang	PC 92 afgerond	EV1 gelakt RVS	SKG***	<b>B-75130-70-0-1</b>	<i>of</i>
Kruk	lang	KT 92 afgerond	EV1 gelakt RVS	SKG***	<b>B-75130-20-0-1</b>	<i>of</i>
Kruk	lang	blind afgerond	EV1 gelakt RVS	SKG***	<b>B-75130-30-0-1</b>	

SKG\*\*\* halfgarnituren worden geleverd inclusief bevestigingsschroeven M5x40 voor deurdikte 39-54 mm. Bij afwijkende deurdikte bestelt u onderstaande set:

Deurdikte 54-69 mm 1 set **B 7660 0071**

Buitenschild wordt geleverd inclusief set adapterplaten voor montage duwstanggarnituur.

Gedeelde krukstiften dient u separaat te bestellen. Zie onderaan deze pagina.



EN



#### KIES DUWSTANGGARNITUUR (BINNEN):

Stanggarnituur	kort	PC 92 recht	RVS		<b>B-74000-30-0-8</b>	<i>of</i>
Stanggarnituur	kort	blind recht	RVS		<b>B-74000-00-0-8</b>	+
Stang		L=1150 mm	RVS		<b>B 7100 4204</b>	

OF

Stanggarnituur	kort	PC 92 recht	EV1		<b>B-74000-30-0-1N</b>	<i>of</i>
Stanggarnituur	kort	blind recht	EV1		<b>B-74000-00-0-1N</b>	+
Stang		L=1150 mm	EV1		<b>B 7100 4274</b>	

EN

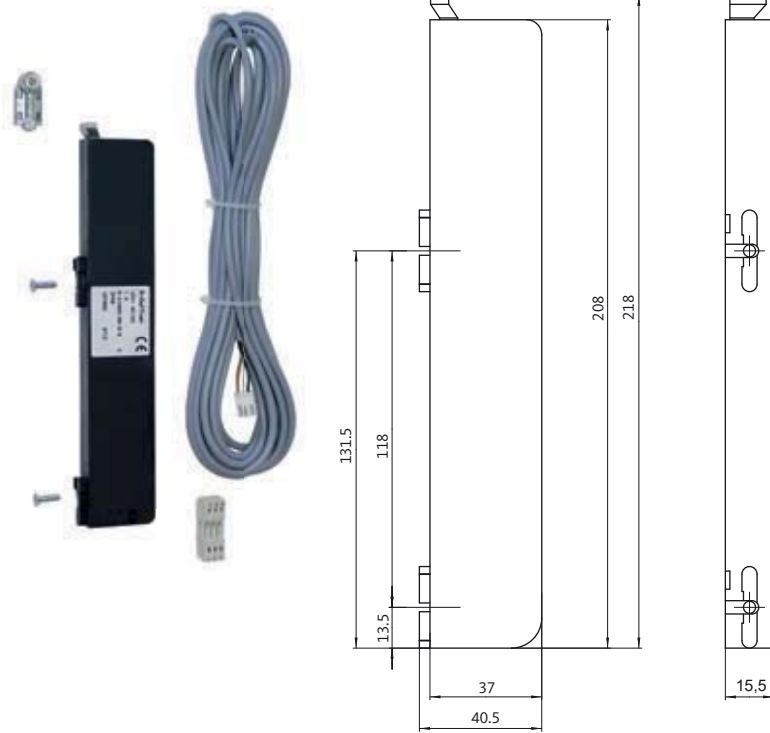


#### KIES GEDEELDE KRUKSTIFT:

Krukstift 9x9x35-50	DD 38 mm		<b>B-78430-25-0-1</b>	<i>of</i>
Krukstift 9x9x40-55	DD 54 mm		<b>B-78430-36-0-1</b>	<i>of</i>
Krukstift 9x9x50-50	DD 54 mm verjongd		<b>B-78430-55-0-1</b>	<i>of</i>
Krukstift 9x9x45-65	DD 67 mm		<b>B-78430-48-0-1</b>	<i>of</i>
Krukstift 9x9x60-50	DD 67 mm verjongd		<b>B-78430-75-0-1</b>	



## PRODUCTBLADEN OPTIES SLOTCOMBINATIES



### A-opener (motor)

#### Technische gegevens:

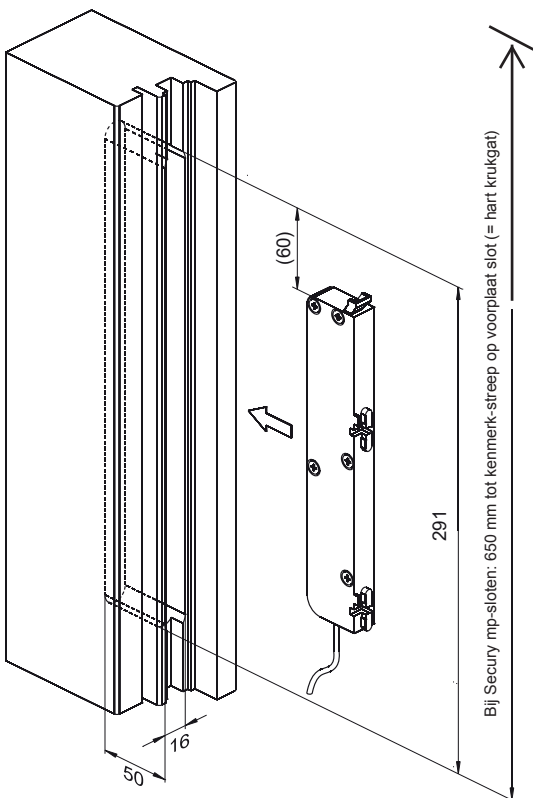
Verzorgingsspanning (gestabiliseerd):  
 12 V AC  
 12 – 24 V DC  
 Stroomopname: max. 1A  
 beschermingsklasse: IP40  
 Hefkracht: max. 70N

Levering incl. 6m aansluitkabel.

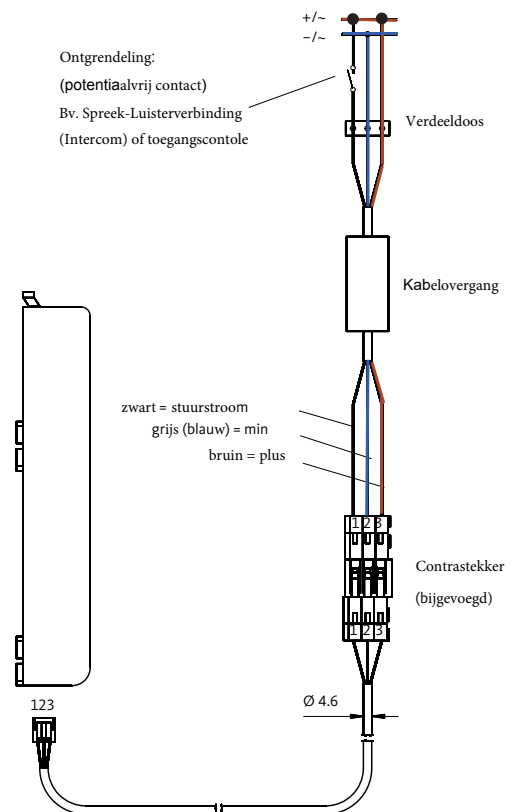
Het is niet toegestaan andere verbruikers, bv. elektrische sluitplaten parallel te schakelen met de A-opener!

Motor wordt geleverd excl. netvoeding. Indien gewenst, dient deze apart te worden besteld.  
 12V AC -voeding: art.9-39681-00-0-0  
 24V DC -voeding: art. B 5570 0402  
 Het betreft dinrail-voedingen zonder aansluitsnoer (netstekker).

### Freesmaten:



### Aansluitschema:





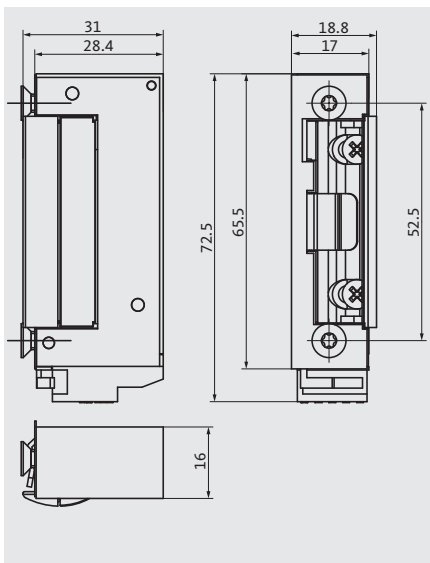
### E-opener ET8 met terugmeldcontact

#### Bedrijfsspanning GU-BKS elektronische deuropener ET 8 arbeidsstroom, blauw aansluitblok - 6-35805-03-0-1

Spanning	Stroom	Voorbelastingsontgrendeling	Nominale weerstand	Werkingsduur
9–24 V AC/DC: Uitvoering 12 V	AC 250 mA	AC 200 N	43 Ω	< 1 min.
	DC 280 mA	DC 50 N		100 % inschakelduur

#### Bedrijfsspanning GU-BKS elektronische deuropener ET 8 ruststroom, rood aansluitblok - 6-35807-03-0-1

Spanning	Stroom	Voorbelastingsontgrendeling	Nominale weerstand	Werkingsduur
22-28 V DC: Uitvoering 24 V	DC 120 mA	geen ontgrendeling met voorbelasting	200 Ω	100 % inschakelduur



GU-BKS elektronische deuropener ET 8 standaard,  
met terugmeldcontact





Netvoeding, excl. aansluitstekker  
 ingangsspanning: 100-240 V AC  
 uitgangsspanning: 24 V DC / 1,3 Ampere  
 afmeting (BXHxD): 53x91x55,6 mm  
 DIN-railmontage

B 5570 0402



Netvoeding, excl. aansluitstekker  
 ingangsspanning: 100-240 V AC  
 uitgangsspanning: 12 V DC / 2,1 Ampere  
 afmeting (BXHxD): 53x91x55,6 mm  
 DIN-railmontage

B 5570 0403



Netsnoer met eurostekker

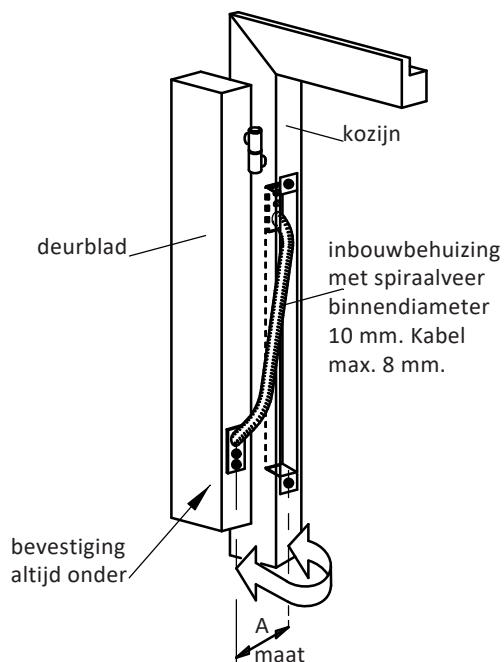
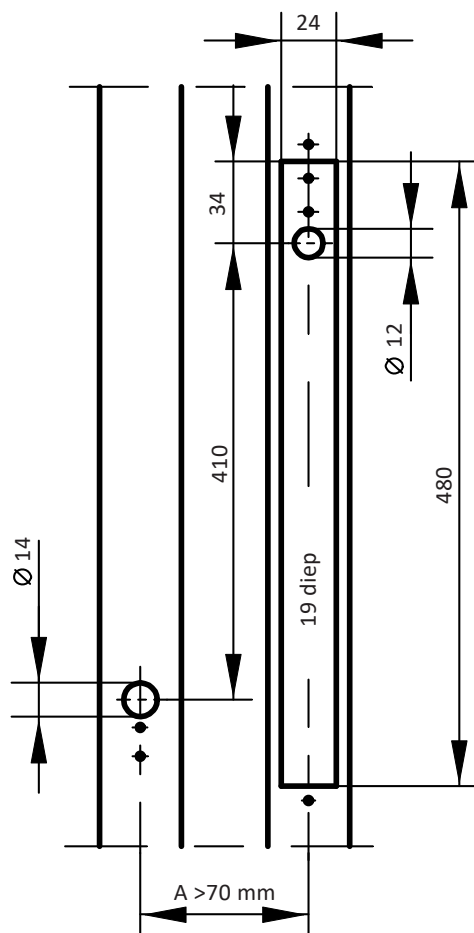
NL-660-0001



6-29942-00-0-0

Inbouw kabelovergang met  
eenzijdige inbouwbehuizing.

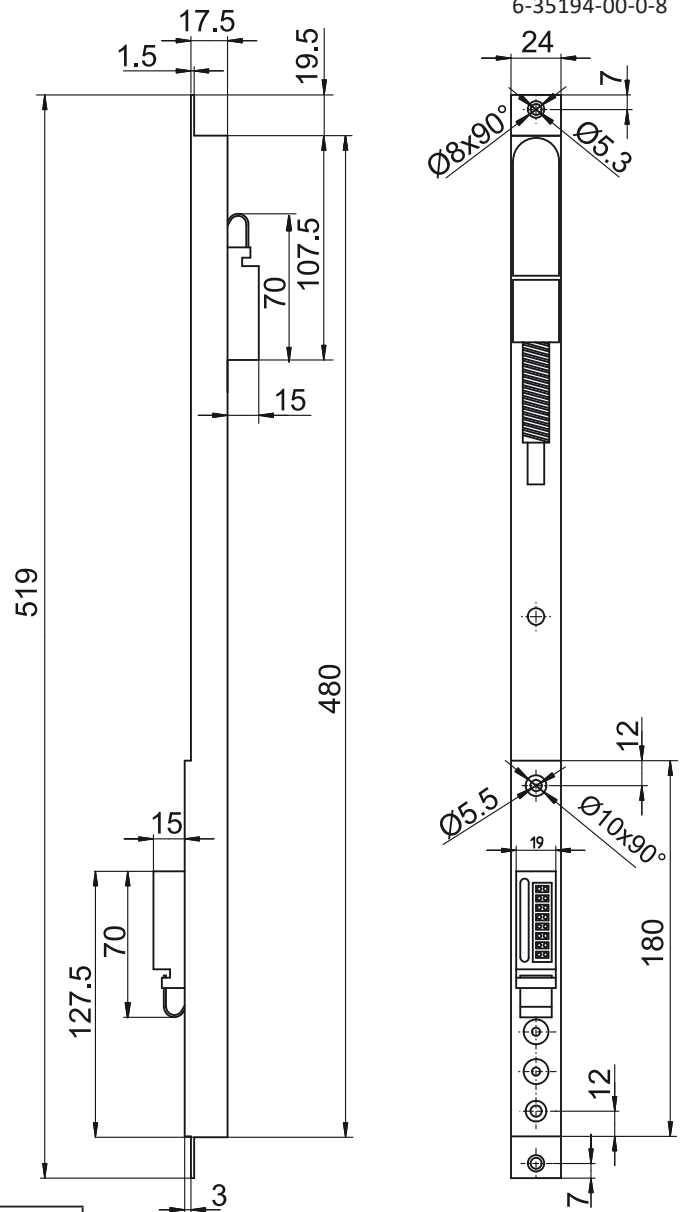
Binnendiameter 10 mm.  
Max. kabeldiameter 8 mm.  
Draaipunt tot 36 mm.  
Opening tot 180°.  
Afmetingen: 24 x 480 x 17 mm (B x L x D).



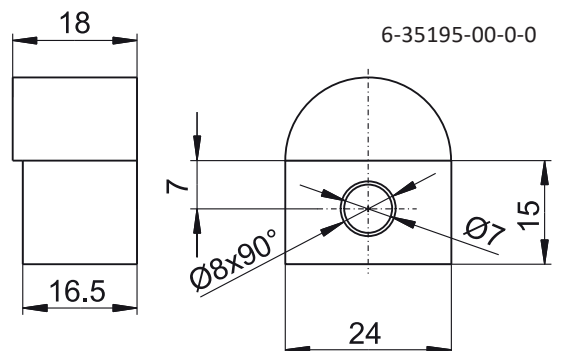


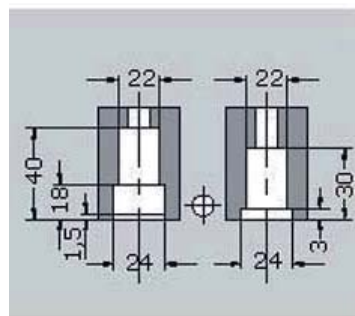
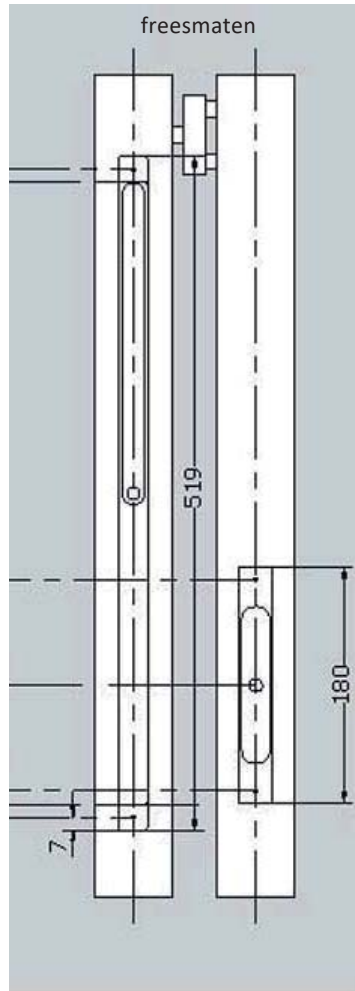
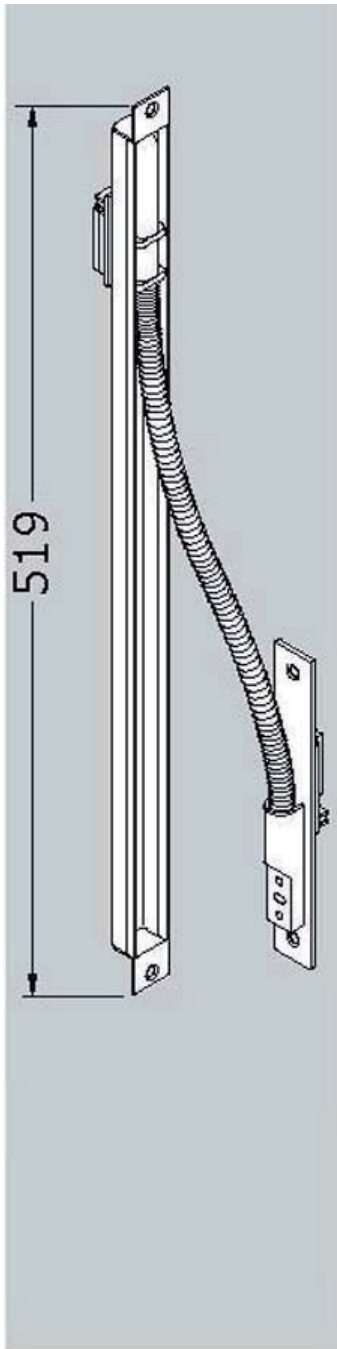
6-35194-00-0-8

6-35195-00-0-0



Spiraalslang	RVS
Signaaloverdracht	10-polig
Max. Stroom per ader	1 A (100% ED), 4 A max. 1 sec (10 % ED)
Spanning max.	24 V +20%
Overgangs weerstand per ader	0,35 Ohm
Duurfunctie-eigenschappen bij max. beweging en 100 gr. opening	500.000 cycli
Max. openingshoek; max. rek	180° / 200 mm





**minimale  
omtrekspeling:  
3 mm**



## **AFBEELDINGEN EN MAATVOERINGSTEKENINGEN DEURBESLAGEN**

**BKS**

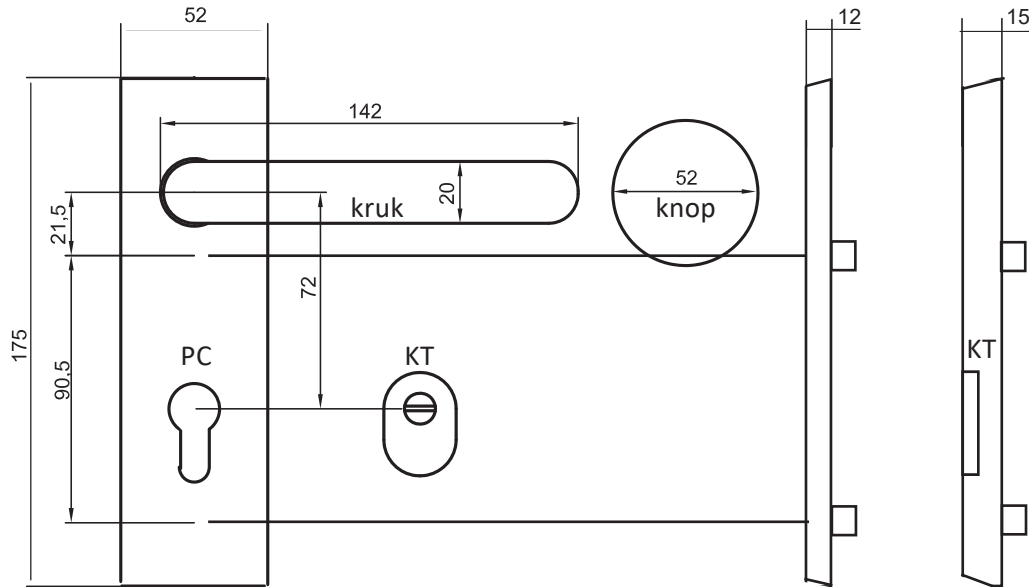
Veiligheids kortschild  
Aluminium F1, recht



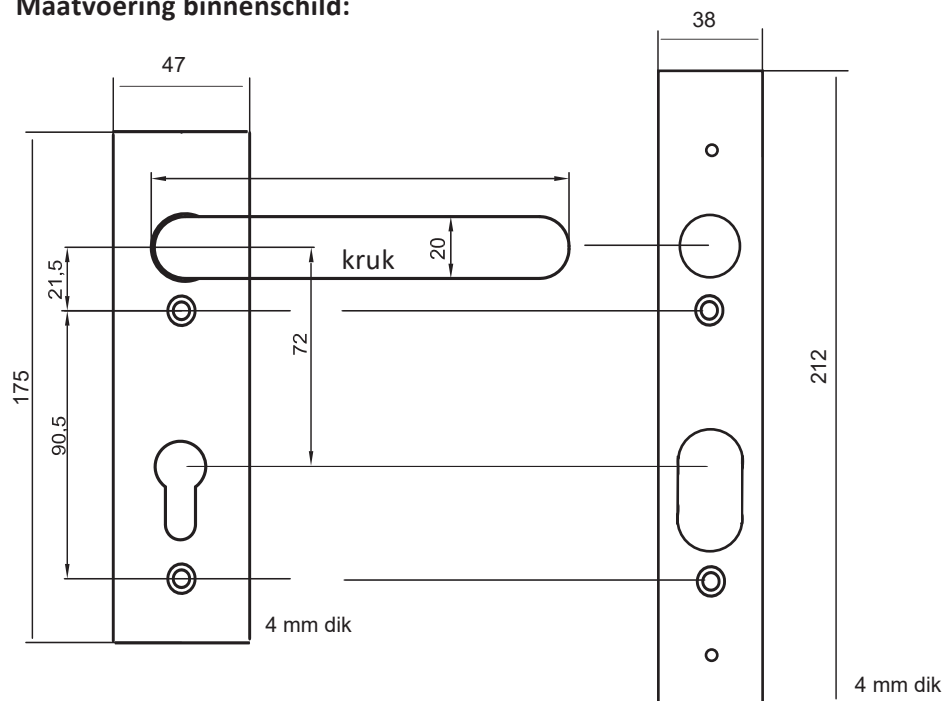


Veiligheids kortschild  
Aluminium F1, recht

**Maatvoering buitenschild:**



**Maatvoering binnenschild:**



Adapterplaat:  
Binnenschild t.b.v. bevestiging GU-BKS duwstang

**BKS**



Veiligheids kortschild  
RVS, recht





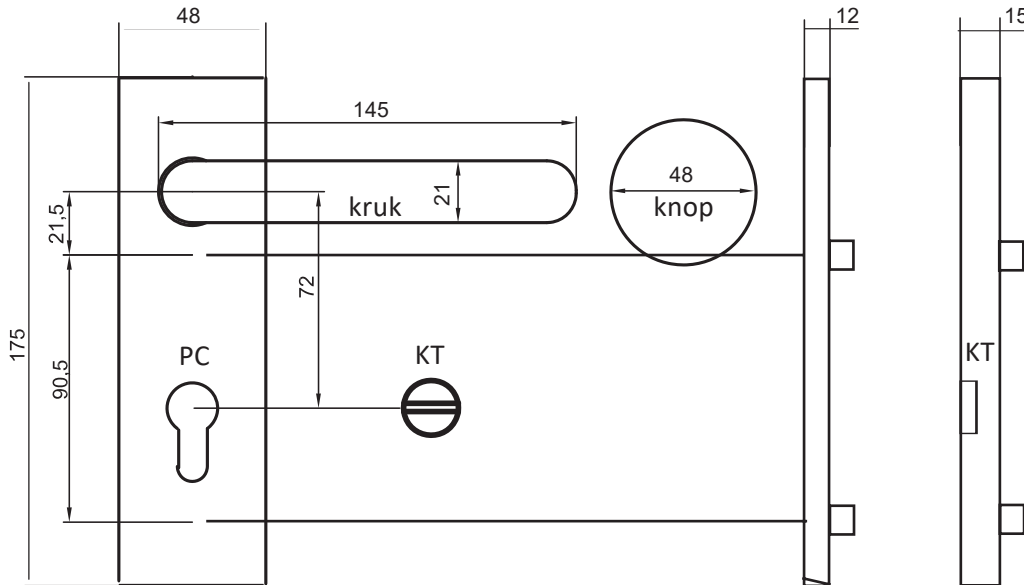


Veiligheids kortschild  
RVS, recht

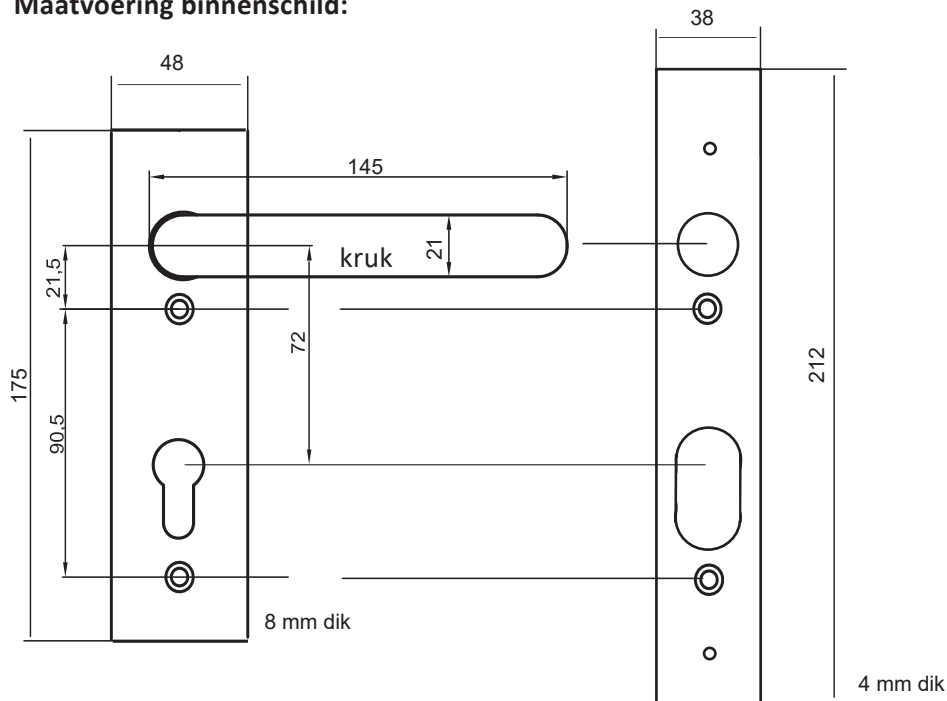
**Maatvoering buitenschild:**

schroef=DD+10 mm

schroef=DD+20 mm



**Maatvoering binnenschild:**



Adapterplaat:  
Binnenschild t.b.v. bevestiging GU-BKS duwstang

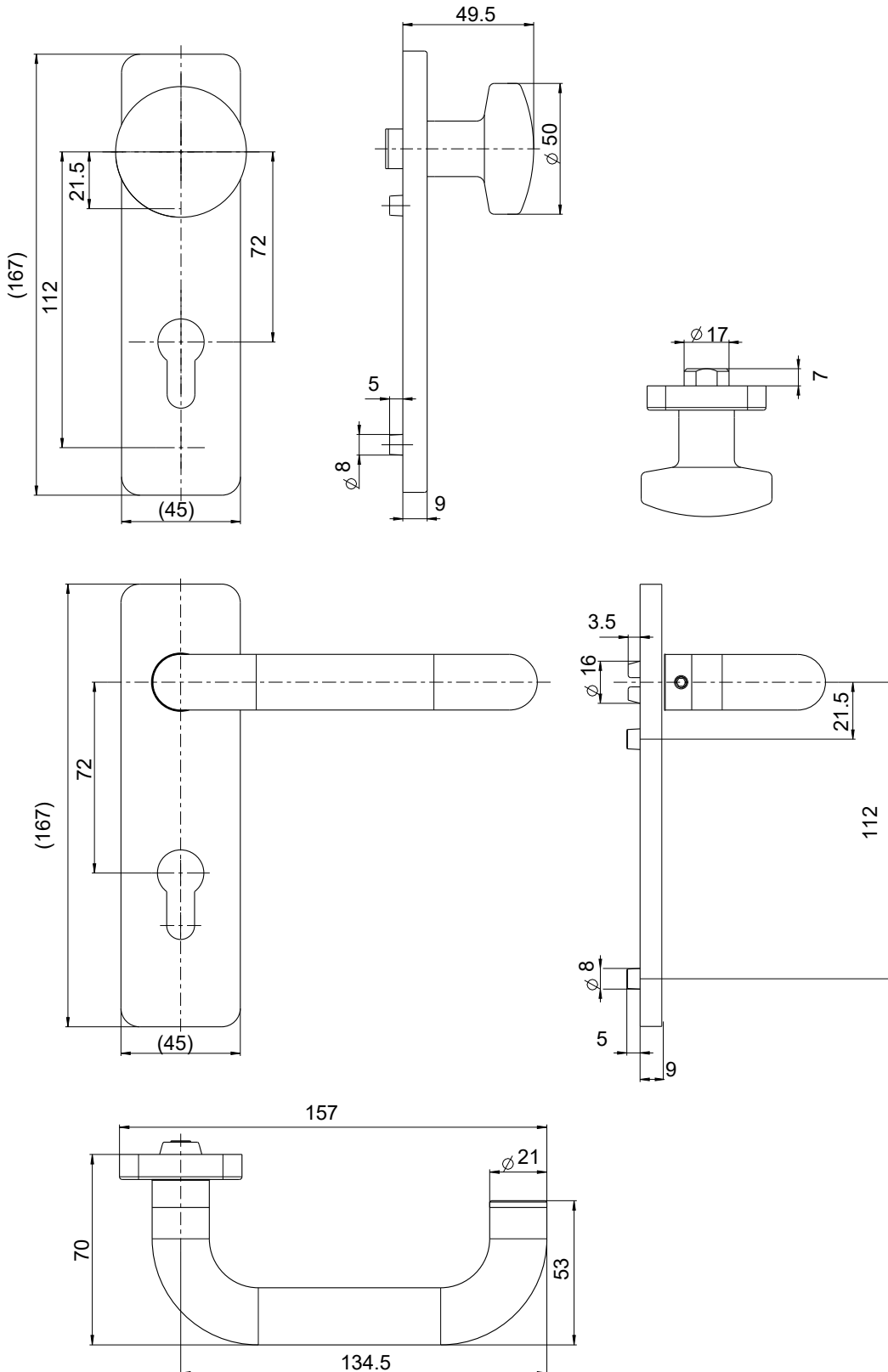


Standaard kort klikschild  
RVS, recht





Standaard kort klikschild  
RVS, recht



**BKS**

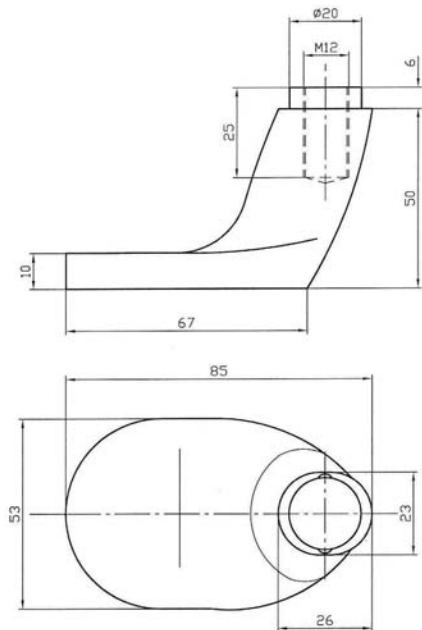
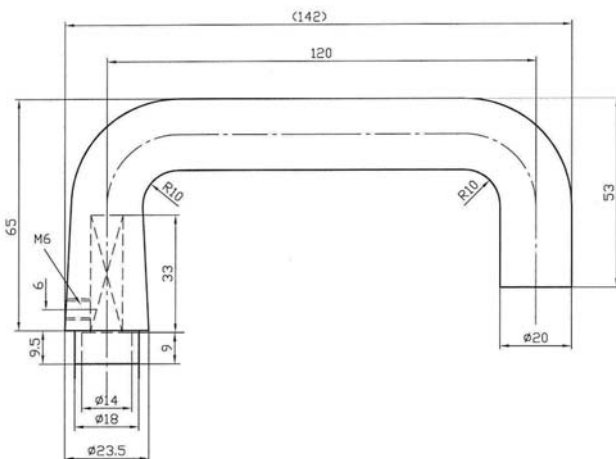
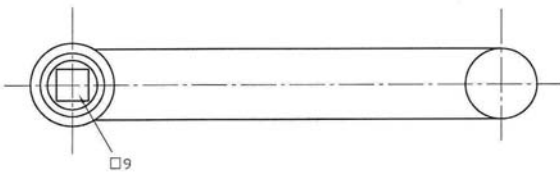
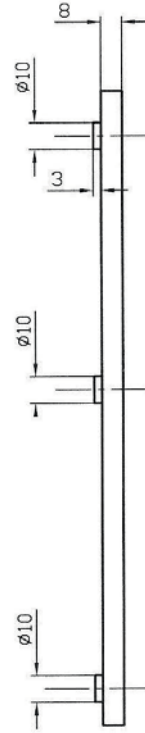
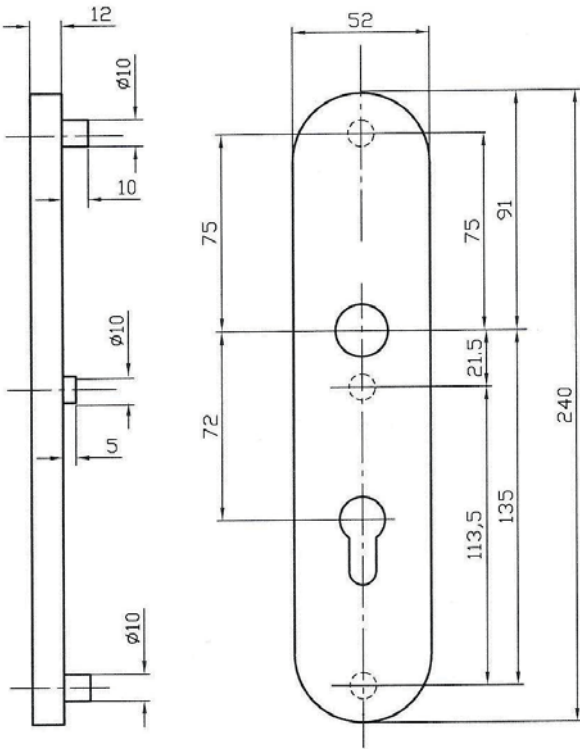


Veiligheids langschild  
aluminium F1, afgerond



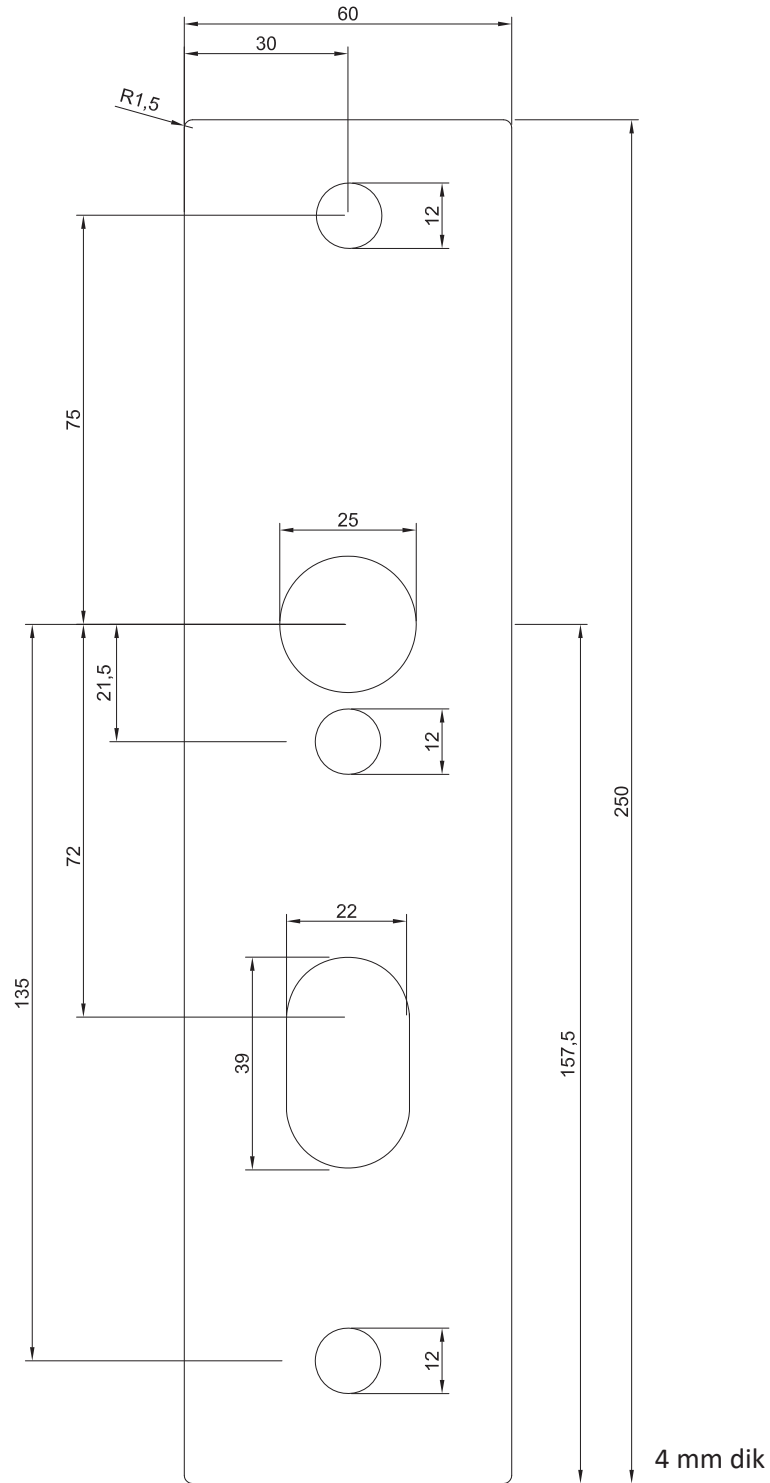


Veiligheids langschild  
aluminium F1, afgerond



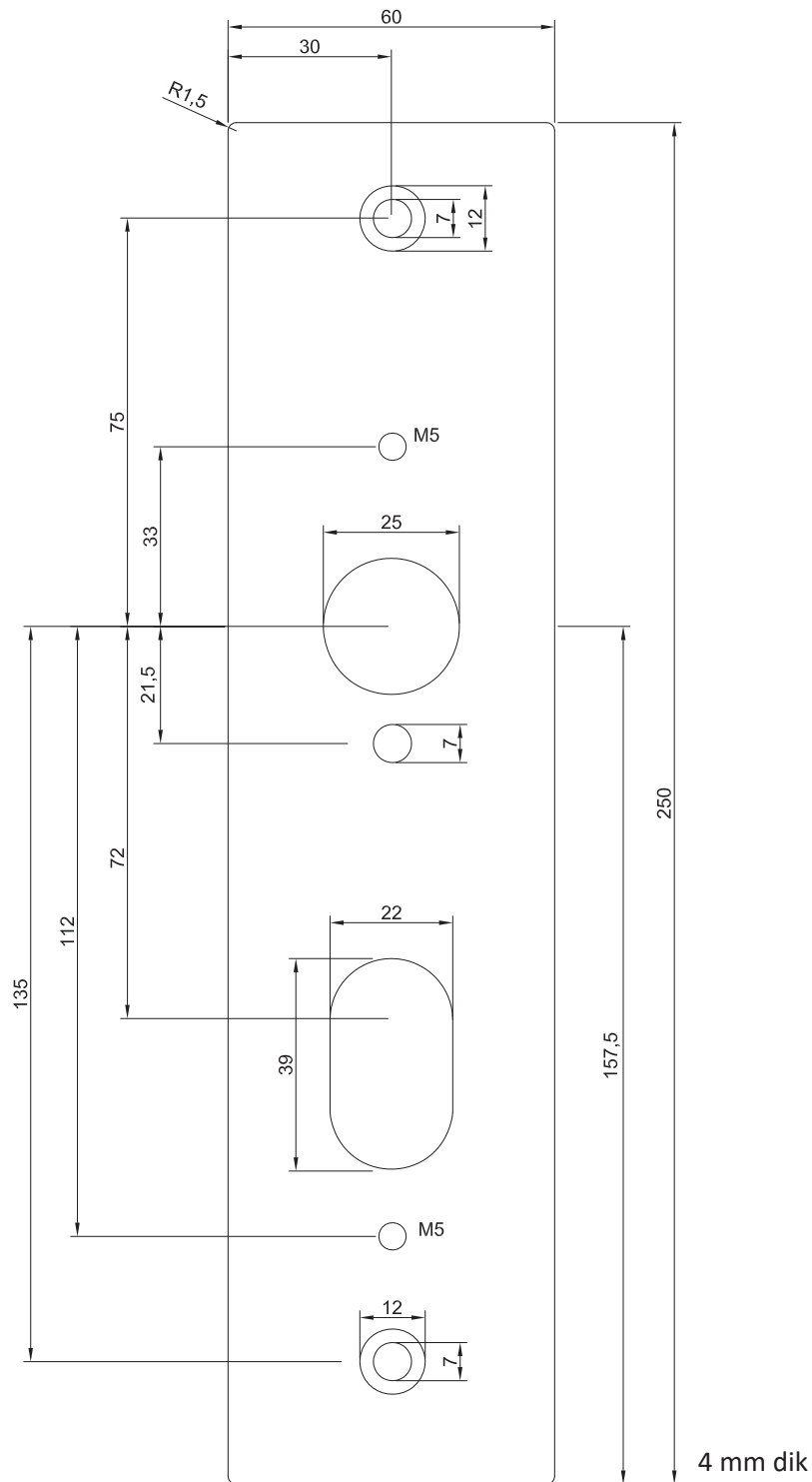


RVS renovatieplaat buitenzijde  
t.b.v. aluminium langschild  
buiten NL-118-P-1xx





RVS renovatie-/adapterplaat  
binnenzijde t.b.v. aluminium langschild  
NL-118-P-1xx  
of duwstang binnen





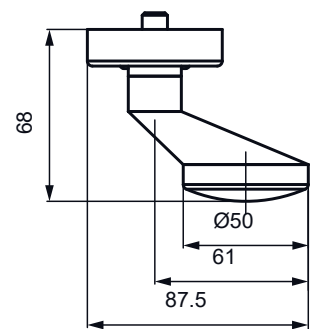
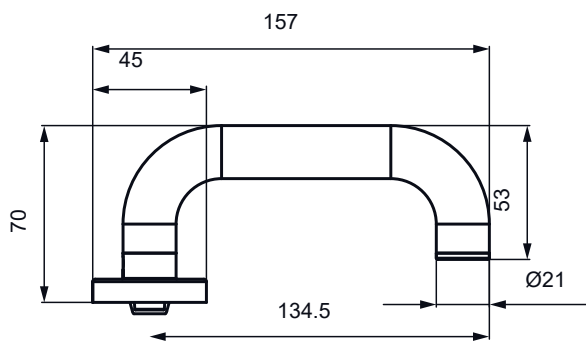
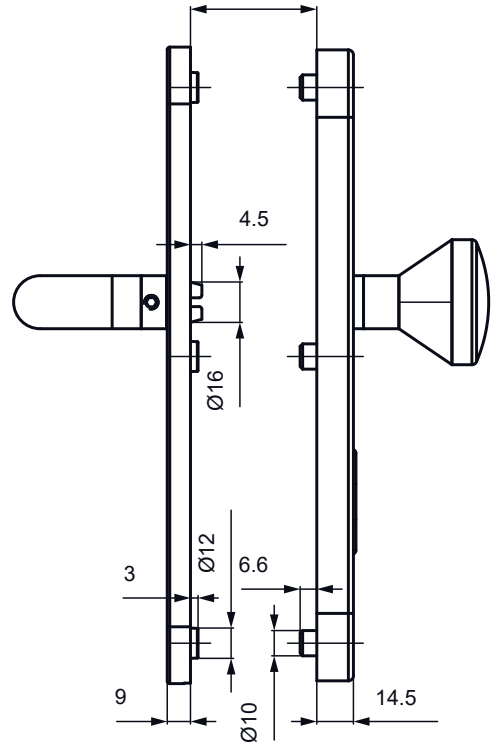
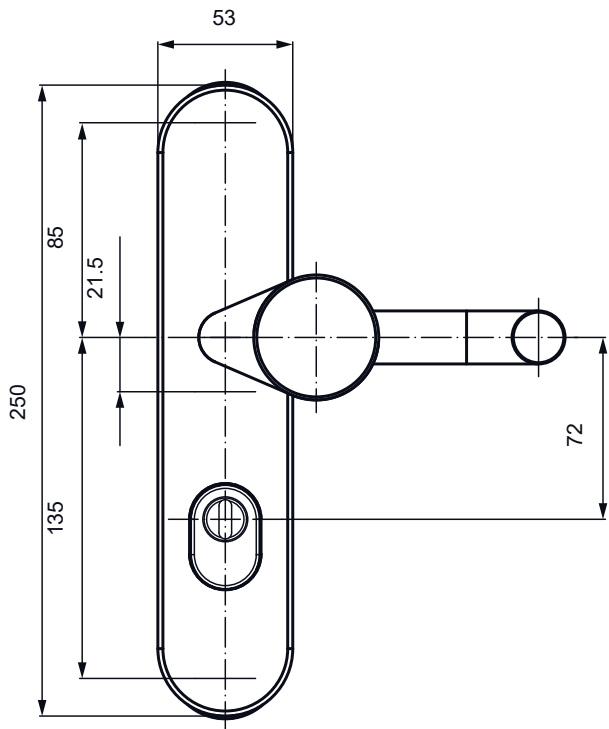
Veiligheids langschild ES1  
RVS, afgerond







Veiligheids langschild ES1  
RVS, afgerond



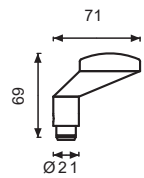
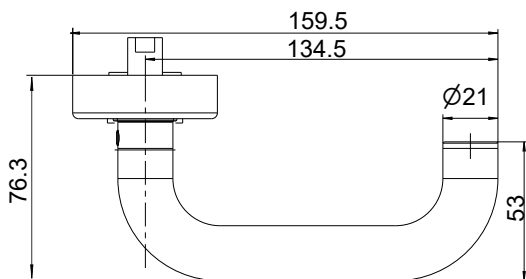
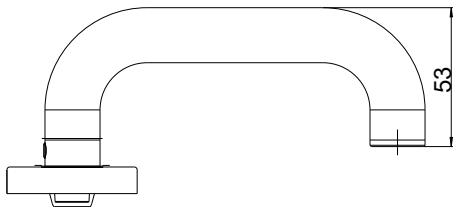
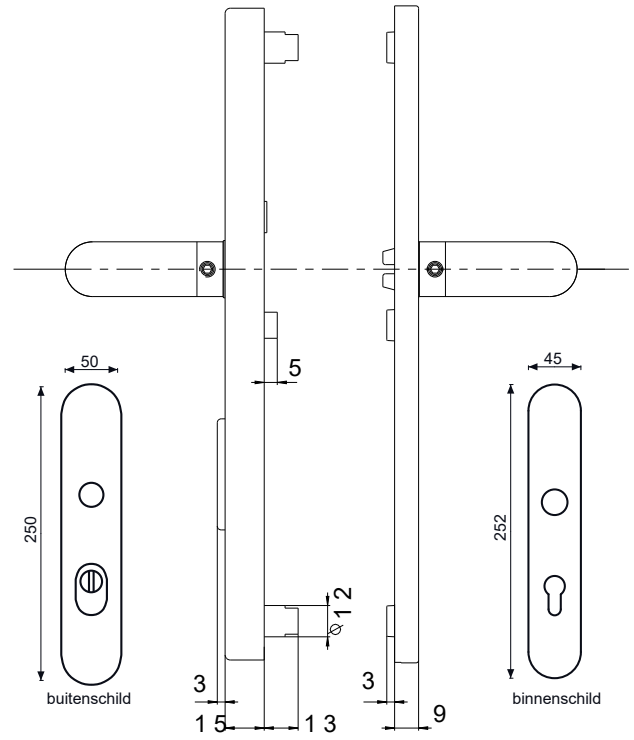
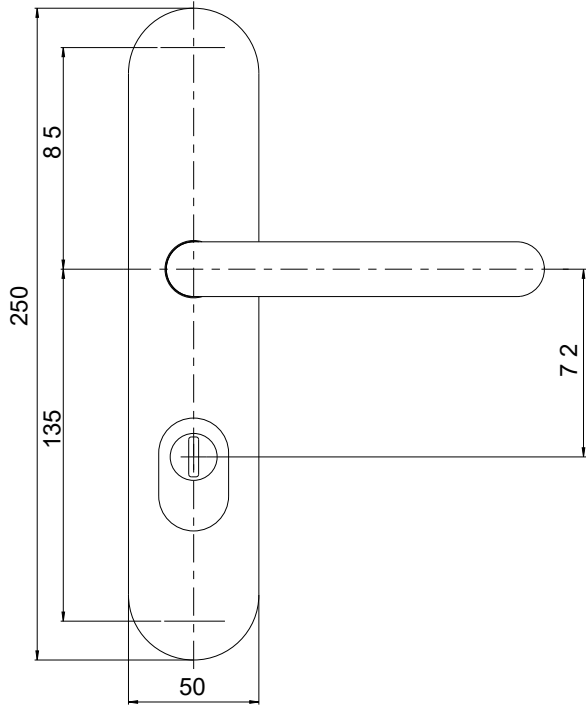


Veiligheids langschild  
RVS, afgerond



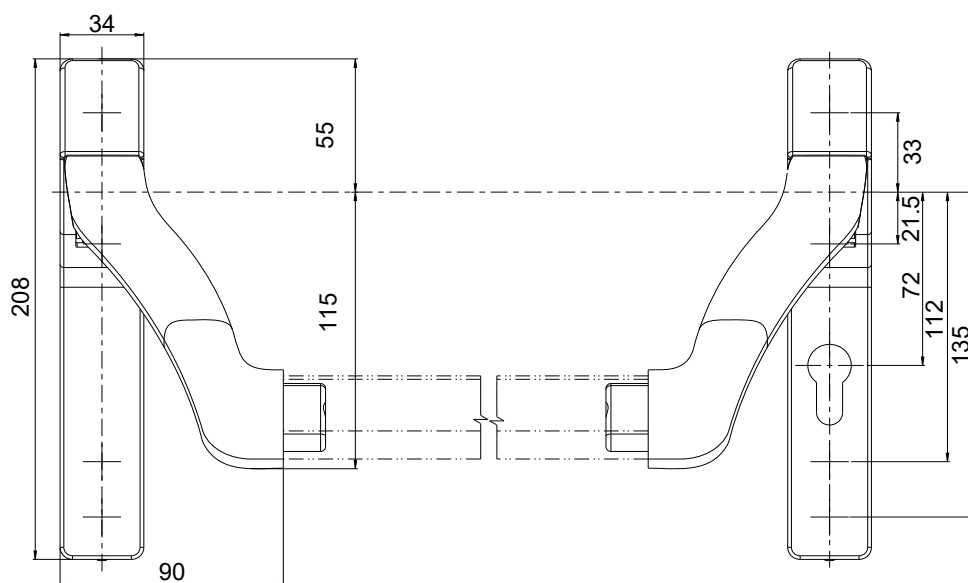
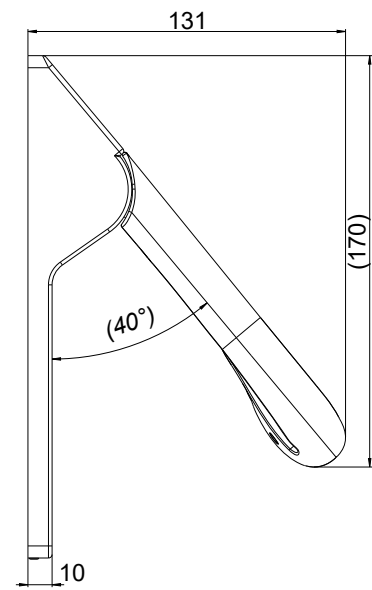


Veiligheids langschild  
RVS, afgerond



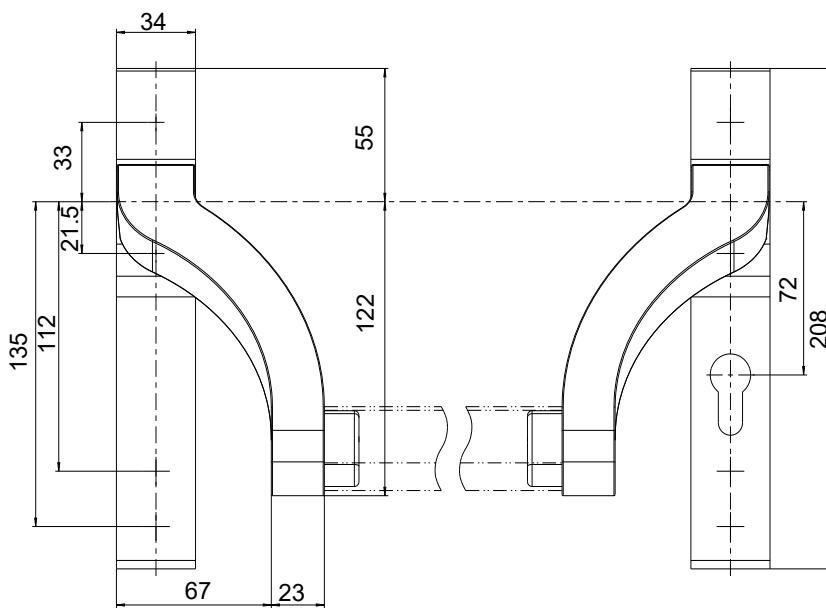
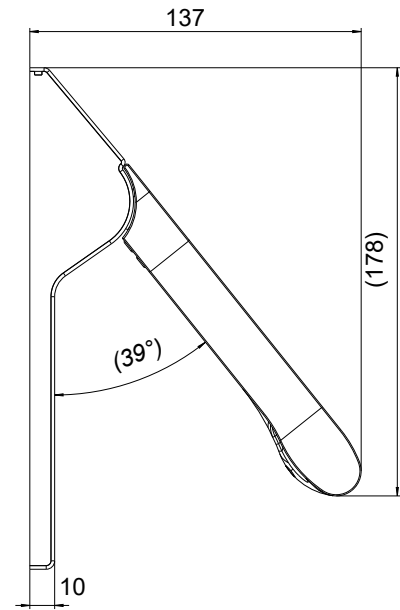


Duwstang-garnituur  
kunststof zwart, recht



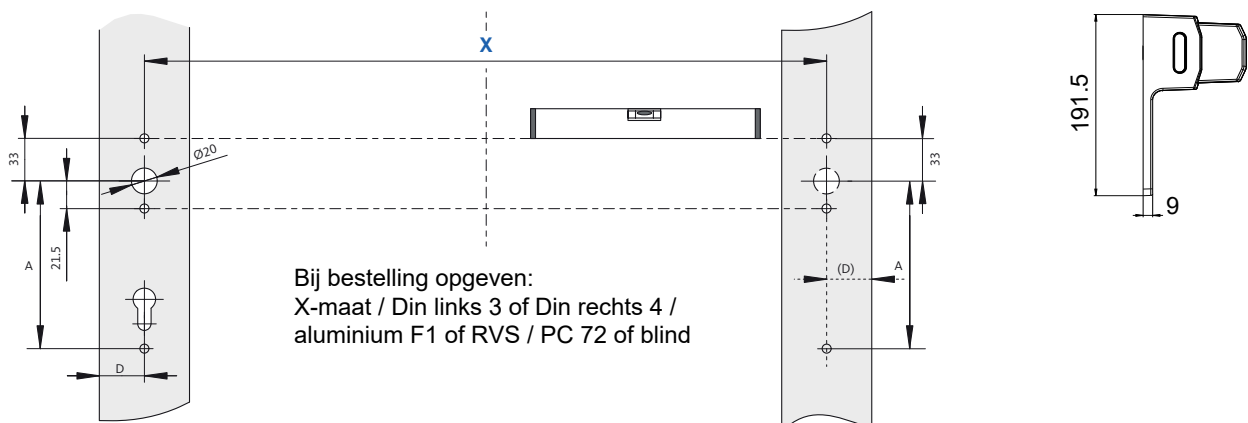
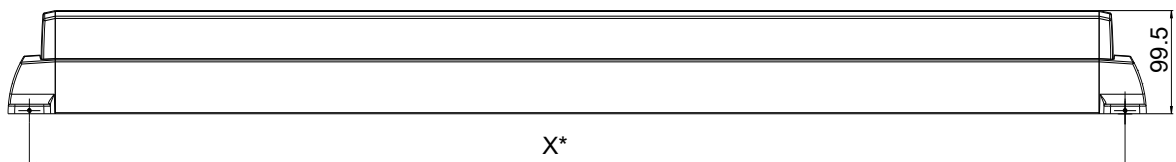
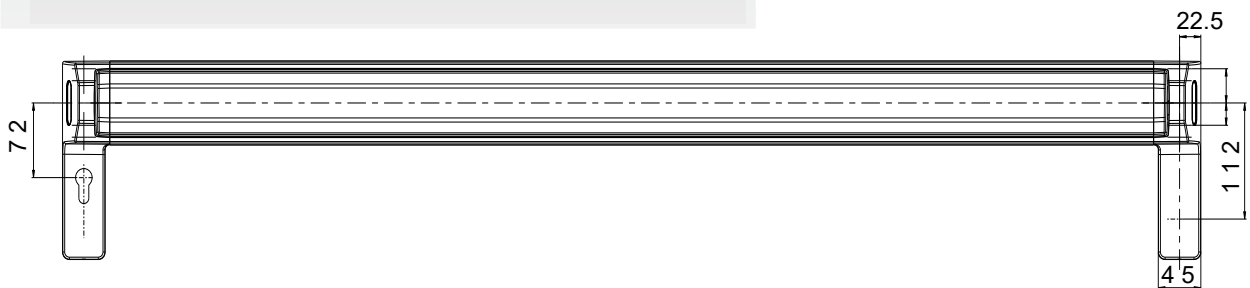
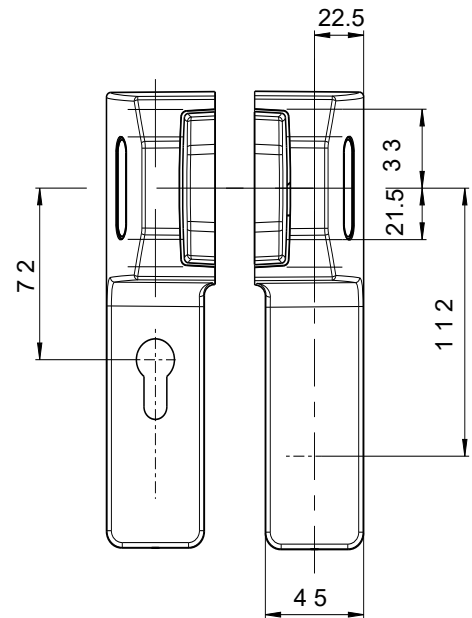


Duwstang-garnituur  
Aluminium F1, recht  
RVS, recht





Push-bar  
Aluminium F1, recht  
RVS, recht



Bij bestelling opgeven:  
X-maat / Din links 3 of Din rechts 4 /  
aluminium F1 of RVS / PC 72 of blind

**EN-certificering:**

EN 179	0432-CPR-00029-04
EN 1125	0432-CPR-00029-02

**SKG-certificering:**

211x serie 21 insteeksloten	475.112.03
Secury 21/19 meerpuntssloten	475.211.07
Sluitkom	475.613.07
NL-118-P-0xx alu kortschild	475.633.03
NL-699-P-0xx rvs kortschild	475.633.06
NL-118-P-1xx alu langschild	475.633.04
B-75x3x RVS langschild	475.633.02

**Freestekeningen**

1201-1-CEN / 1201-1-ECE	HL 02020_B-1201-1 vl_v01
2320-1-IM / 2326-1-IM	HL 02020_B-2320_2326-1 vl_v01
2110-1-IZ / 2116-1-IZ	HL 02020_B-2110_2216-1 vl_v01
S2110-1-MP / S2116-1-MP/ S2116S-1-MP	HL 02020_SEC21-1 vl_v01
2170-1-IZK	HL 02020_B-2170_2175-1 vl_v01
S2170-1-MPK	HL 02020_SEC217x-1 vl_v01
S1970-1-MPK	HL 02020_SEC197x- 1 vl_01
2321-2-IM / 2327-2-IM	HL 02020_B-2321_2327-2 vl_v01
2111-2-IZ / 2117-2-IZ / 2171-2-IZK	HL 02020_B-2111_2117_217x- 2 vl_v01
S2111-2-MP / S2119-2-MP / S2119S-2-MP	HL 02020_SEC21-2 vl_v01
S-2171-2-MPK	HL 02020_SEC2171-2 vl_v01
A-opener K-18153 motor aanbouwset	HL 02020_K-18153-SEC21_v01
Aanzetstukken Secury 21	HL 02020_6-39410_411_412-51-SEC21_v01



**GU-Nederland B.V.**  
**Duizeldonksestraat 17**  
**5705 CA Helmond**  
**T. 0492-345810**  
**E. info@gu.nl**